

SM01-LAMP-48R

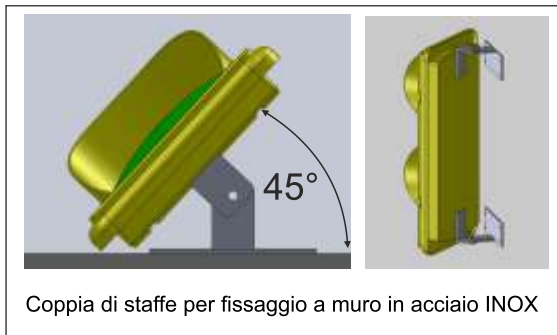
COD. 01164WAY



## SEMAFORO 1 LUCE LAMPEGGIANTE A LED 48V



ACCESSORIO INCLUSO:



### DESCRIZIONE DEL PRODOTTO

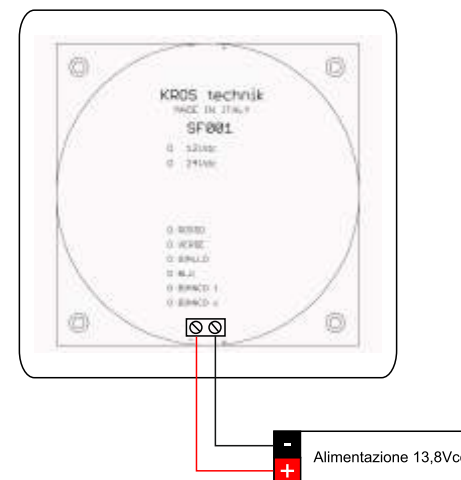
Dispositivi di segnalazione a LED adatti ad un uso privato, come parcheggi o strade private. Sono realizzati in policarbonato autoestinguente V2. Sono adatti per un'installazione all'esterno grazie al grado di protezione IP65. Forniti con coppia di staffe in acciaio INOX AISI 304 orientabili 45° per installazione a parete. Gestibili tramite centraline CS.

### CARATTERISTICHE TECNICHE

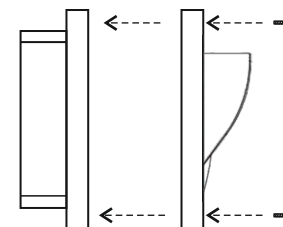
Alimentazione: 48V  
Dimensioni: 150x150x50 mm  
Diametro lenti: 120 mm  
Grado di protezione: IP65  
Grado di resistenza agli urti: IK08  
Materiale: policarbonato autoestinguente V2  
Colore diffusore luminoso: Rosso

### ESEMPIO DI COLLEGAMENTO SEMAFORO A LED

Su ogni scheda elettronica è indicato il tipo di voltaggio ed il colore dei led montati su di essa.



### ISTRUZIONI PER IL FISSAGGIO



#### LEGENDA

← Vite 10 mm

**IMPORTANTE:** l'installazione dell'apparecchio deve essere effettuata solo da personale specializzato. I collegamenti elettrici ed il loro dimensionamento devono essere eseguiti nel rispetto delle norme vigenti.

**N.B.** Prima di effettuare i collegamenti togliere l'alimentazione.



**KROS TECHNIK s.r.l.**

Via Maurizio Iaconelli, 16 D  
00030 S. Cesareo - ROMA

Assistenza tecnica tel. 06/95595017 - 3473214931

Sito web: [www.krostechnik.it](http://www.krostechnik.it) E-mail: [info@krostechnik.it](mailto:info@krostechnik.it)

SM01-LAMP-48V

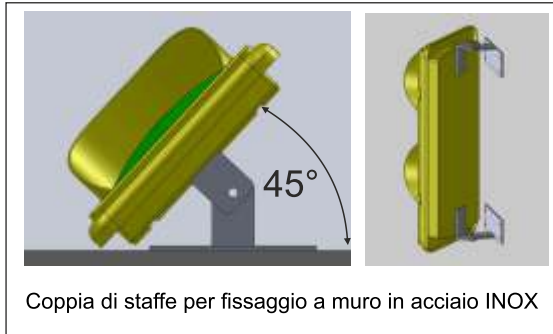
COD. 01165WAY



## SEMAFORO 1 LUCE LAMPEGGIANTE A LED 48V



ACCESSORIO INCLUSO:



### DESCRIZIONE DEL PRODOTTO

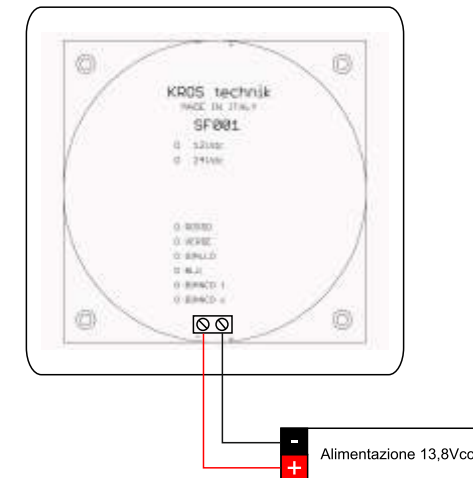
Dispositivi di segnalazione a LED adatti ad un uso privato, come parcheggi o strade private. Sono realizzati in policarbonato autoestinguente V2. Sono adatti per un'installazione all'esterno grazie al grado di protezione IP65. Forniti con coppia di staffe in acciaio INOX AISI 304 orientabili 45° per installazione a parete. Gestibili tramite centraline CS.

### CARATTERISTICHE TECNICHE

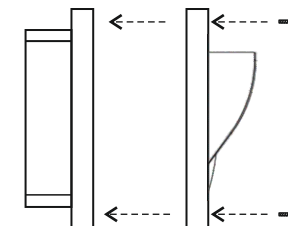
Alimentazione: 48V  
Dimensioni: 150x150x50 mm  
Diametro lenti: 120 mm  
Grado di protezione: IP65  
Grado di resistenza agli urti: IK08  
Materiale: policarbonato autoestinguente V2  
Colore diffusore luminoso: Verde

### ESEMPIO DI COLLEGAMENTO SEMAFORO A LED

Su ogni scheda elettronica è indicato il tipo di voltaggio ed il colore dei led montati su di essa.



### ISTRUZIONI PER IL FISSAGGIO



#### LEGENDA

← Vite 10 mm

**IMPORTANTE:** l'installazione dell'apparecchio deve essere effettuata solo da personale specializzato. I collegamenti elettrici ed il loro dimensionamento devono essere eseguiti nel rispetto delle norme vigenti.

**N.B.** Prima di effettuare i collegamenti togliere l'alimentazione.



**KROS TECHNIK s.r.l.**

Via Maurizio Iaconelli, 16 D  
00030 S. Cesareo - ROMA

Assistenza tecnica tel. 06/95595017 - 3473214931

Sito web: [www.krostechnik.it](http://www.krostechnik.it) E-mail: [info@krostechnik.it](mailto:info@krostechnik.it)

SM01-LAMP-48G

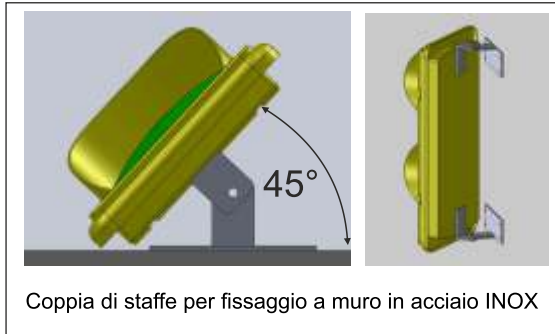
COD. 01166WAY



## SEMAFORO 1 LUCE LAMPEGGIANTE A LED 48V



ACCESSORIO INCLUSO:



### DESCRIZIONE DEL PRODOTTO

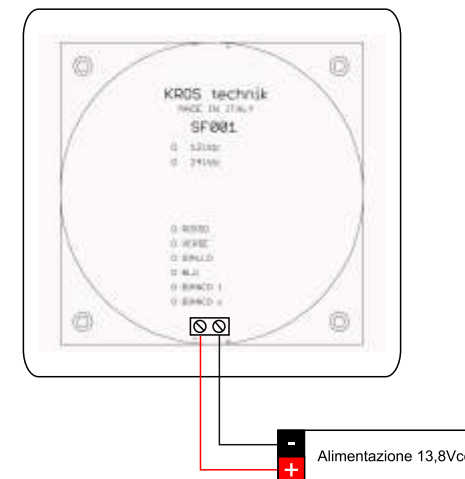
Dispositivi di segnalazione a LED adatti ad un uso privato, come parcheggi o strade private. Sono realizzati in policarbonato autoestinguente V2. Sono adatti per un'installazione all'esterno grazie al grado di protezione IP65. Forniti con coppia di staffe in acciaio INOX AISI 304 orientabili 45° per installazione a parete. Gestibili tramite centraline CS.

### CARATTERISTICHE TECNICHE

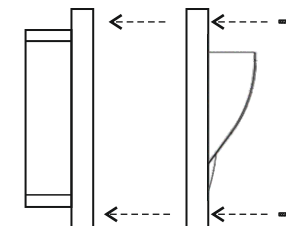
Alimentazione: 48V  
Dimensioni: 150x150x50 mm  
Diametro lenti: 120 mm  
Grado di protezione: IP65  
Grado di resistenza agli urti: IK08  
Materiale: policarbonato autoestinguente V2  
Colore diffusore luminoso: Giallo

### ESEMPIO DI COLLEGAMENTO SEMAFORO A LED

Su ogni scheda elettronica è indicato il tipo di voltaggio ed il colore dei led montati su di essa.



### ISTRUZIONI PER IL FISSAGGIO



#### LEGENDA

← Vite 10 mm

**IMPORTANTE:** l'installazione dell'apparecchio deve essere effettuata solo da personale specializzato. I collegamenti elettrici ed il loro dimensionamento devono essere eseguiti nel rispetto delle norme vigenti.

**N.B.** Prima di effettuare i collegamenti togliere l'alimentazione.



**KROS TECHNIK s.r.l.**

Via Maurizio Iaconelli, 16 D  
00030 S. Cesareo - ROMA

Assistenza tecnica tel. 06/95595017 - 3473214931  
Sito web: [www.krostechnik.it](http://www.krostechnik.it) E-mail: [info@krostechnik.it](mailto:info@krostechnik.it)

SM01-LAMP-48A

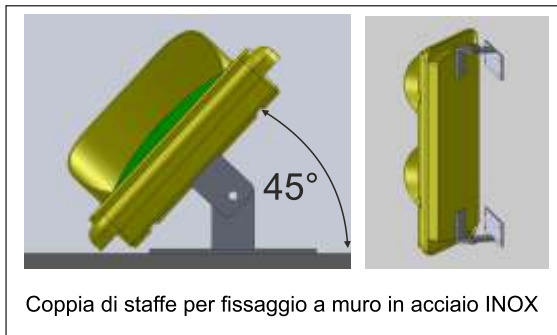
COD. 01167WAY



## SEMAFORO 1 LUCE LAMPEGGIANTE A LED 48V



ACCESSORIO INCLUSO:



### DESCRIZIONE DEL PRODOTTO

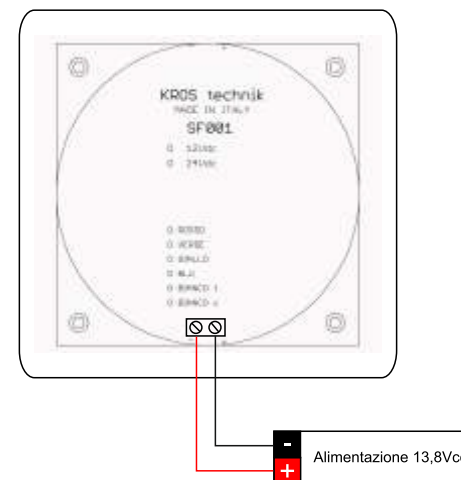
Dispositivi di segnalazione a LED adatti ad un uso privato, come parcheggi o strade private. Sono realizzati in policarbonato autoestinguente V2. Sono adatti per un'installazione all'esterno grazie al grado di protezione IP65. Forniti con coppia di staffe in acciaio INOX AISI 304 orientabili 45° per installazione a parete. Gestibili tramite centraline CS.

### CARATTERISTICHE TECNICHE

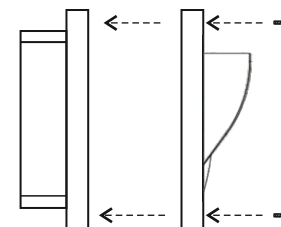
Alimentazione: 48V  
Dimensioni: 150x150x50 mm  
Diametro lenti: 120 mm  
Grado di protezione: IP65  
Grado di resistenza agli urti: IK08  
Materiale: policarbonato autoestinguente V2  
Colore diffusore luminoso: Arancione

### ESEMPIO DI COLLEGAMENTO SEMAFORO A LED

Su ogni scheda elettronica è indicato il tipo di voltaggio ed il colore dei led montati su di essa.



### ISTRUZIONI PER IL FISSAGGIO



#### LEGENDA

← Vite 10 mm

**IMPORTANTE:** l'installazione dell'apparecchio deve essere effettuata solo da personale specializzato. I collegamenti elettrici ed il loro dimensionamento devono essere eseguiti nel rispetto delle norme vigenti.

**N.B.** Prima di effettuare i collegamenti togliere l'alimentazione.



**KROS TECHNIK s.r.l.**

Via Maurizio Iaconelli, 16 D  
00030 S. Cesareo - ROMA

Assistenza tecnica tel. 06/95595017 - 3473214931

Sito web: [www.krostechnik.it](http://www.krostechnik.it) E-mail: [info@krostechnik.it](mailto:info@krostechnik.it)