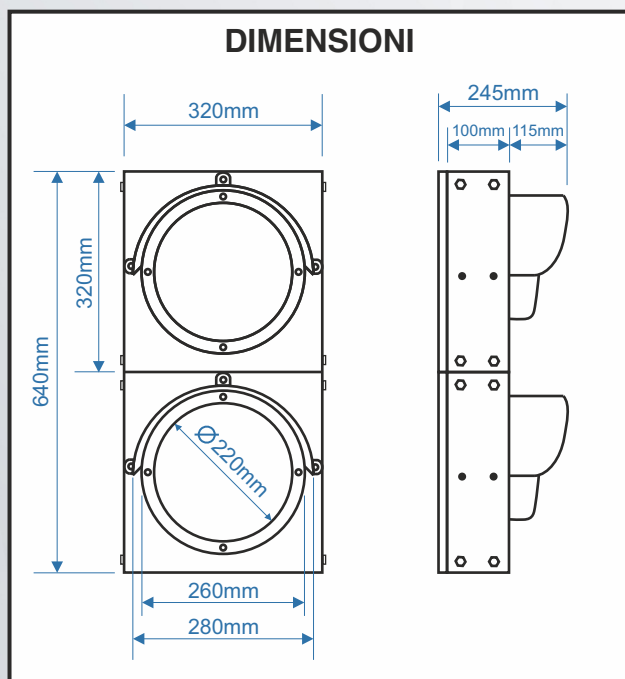


SEMAFORO-260-2LUCI-R+V

SEMAFORO VERTICALE 2 LUCI ROSSO-VERDE

DIMENSIONI



COLORE DIFFUSORE:
ROSSO

COLORE DIFFUSORE:
VERDE

IP55



CONSOLE 2 INTERRUITORI ROSSO-VERDE
(OPTIONAL)

- CORPO IN ACCIAIO ZINCATO
- VERNICIATURA A CALDO
- DIMENSIONI OTTICA: 260mm
- MATERIALE OTTICA: POLICARBONATO V2
- CORPO MODULARE 1 LUCE ASSEMBLAGGIO VERTICALE/ORIZZONTALE
- DIMENSIONI CORPO MODULARE:
 - Altezza 320mm
 - Larghezza 320mm
 - Profondità 100mm

- ASSEMBLAGGIO CORPO 1 MODULO MONOLUCE 3 SERIE DI COPPIA DI FORI Ø 8mm O LATERALI O IN TESTA
- SCHEDE LED IN VETRONITE DI ALTA QUALITÀ
- LED ALTA EFFICIENZA PLCC-6 COLORATO-1° SCELTA
- FISSAGGI A MURO COMPRESI NELLA CONFEZIONE
- FISSAGGIO A PALO "OPTIONAL"
- ALIMENTAZIONE: 12V - 24V - 48V - 110V - 230V
- IP55
- IK09
- COLLEGAMENTI BOX IP55
- INCLINAZIONE LATERALE DX-SX FINO A 45°

OPTIONAL:

CODICE	ARTICOLO	DESCRIZIONE
01497WAY	ALM-BOX512-IP55	Alimentatore
01507WAY	CONSOLE BOX RV-12-02	Console 2 interruttori rosso-verde
01500WAY	ATC-PALO60-SM260	Attacco palo Ø 60mm
01501WAY	ATC-PALO100-SM260	Attacco palo Ø 100mm

VERSIONI DISPONIBILI:

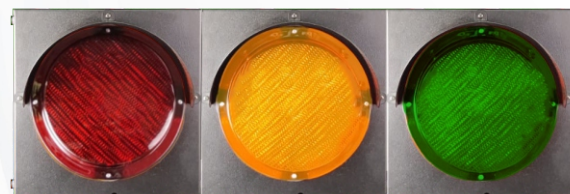
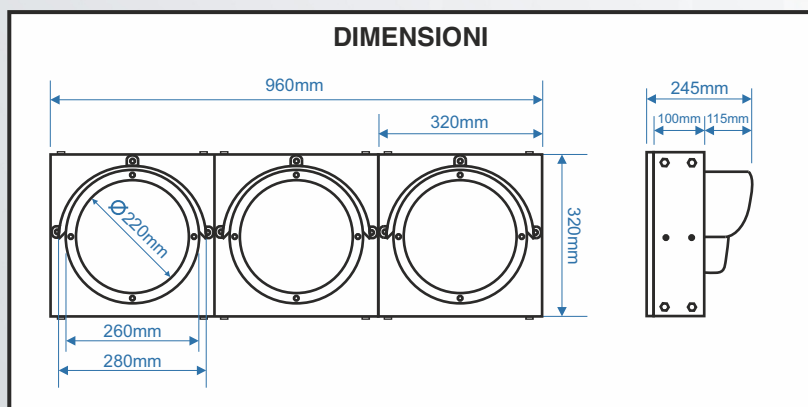
CODICE	ARTICOLO	DESCRIZIONE
01502WAY	SM02-260-RV12	Semaforo verticale 2 luci rosso-verde 12V
01503WAY	SM02-260-RV24	Semaforo verticale 2 luci rosso-verde 24V
01504WAY	SM02-260-RV48	Semaforo verticale 2 luci rosso-verde 48V
01505WAY	SM02-260-RV110	Semaforo verticale 2 luci rosso-verde 110V
01506WAY	SM02-260-RV230	Semaforo verticale 2 luci rosso-verde 230V

MADE IN ITALY

N.B. L'azienda si riserva insindacabilmente di apporre variazioni tecniche e/o commerciali

SEMAFORO-260-3LUCI-RGV-O

SEMAFORO ORIZZONTALE 3 LUCI ROSSO-GIALLO-VERDE



IP55

- CORPO IN ACCIAIO ZINCATO
- VERNICIATURA A CALDO
- DIMENSIONI OTTICA: 260mm
- MATERIALE OTTICA: POLICARBONATO V2
- CORPO MODULARE 1 LUCE ASSEMBLAGGIO VERTICALE/ORIZZONTALE
- DIMENSIONI CORPO MODULARE:
 - Altezza 320mm
 - Larghezza 320mm
 - Profondità 100mm
- ASSEMBLAGGIO CORPO 1 MODULO MONOLUCE 3 SERIE DI COPPIA DI FORI Ø 8mm O LATERALI O IN TESTA
- SCHEDA LED IN VETRONITE DI ALTA QUALITÀ
- LED ALTA EFFICIENZA PLCC-6 COLORATO-1ª SCELTA
- FISSAGGI A MURO COMPRESI NELLA CONFEZIONE
- FISSAGGIO A PALO "OPTIONAL"
- ALIMENTAZIONE: 12V - 24V - 48V - 110V - 230V
- IP55
- IK09
- COLLEGAMENTI BOX IP55
- INCLINAZIONE LATERALE DX-SX FINO A 45°



CONSOLE 3 INTERRUTTORI (OPTIONAL)

VERSIONI DISPONIBILI:

CODICE	ARTICOLO	DESCRIZIONE
01582WAY	SM03-260-O RGV 12	Semaforo orizzontale 3 luci rosso-giallo-verde 12V
01583WAY	SM03-260-O RGV 24	Semaforo orizzontale 3 luci rosso-giallo-verde 24V
01584WAY	SM03-260-O RGV 48	Semaforo orizzontale 3 luci rosso-giallo-verde 48V
01585WAY	SM03-260-O RGV 110	Semaforo orizzontale 3 luci rosso-giallo-verde 110V
01586WAY	SM03-260-O RGV 230	Semaforo orizzontale 3 luci rosso-giallo-verde 230V

OPTIONAL:

CODICE	ARTICOLO	DESCRIZIONE
01497WAY	ALM-BOX512-IP55	Alimentatore
01576WAY	CONSOLE BOX RGV-12-03	Console 3 interruttori
01577WAY	CONSOLE BOX RGV-12-03 LAMP + BUZ G	Console 3 interruttori - lampeggio + buzzer su giallo
01500WAY	ATC-PALO60-SM260	Attacco palo Ø60mm
01501WAY	ATC-PALO100-SM260	Attacco palo Ø100mm

MADE IN ITALY

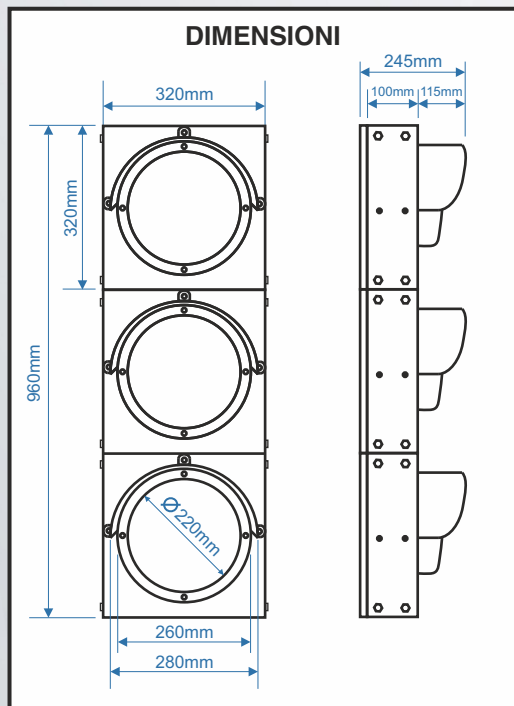
N.B. L'azienda si riserva insindacabilmente di apporre variazioni tecniche e/o commerciali



SEMAFORO-260-3LUCI-RGV

SEMAFORO VERTICALE 3 LUCI ROSSO-GIALLO-VERDE

DIMENSIONI



IP55



CONSOLE 3 INTERRUTTORI
(OPTIONAL)

- CORPO IN ACCIAIO ZINCATO
- VERNICIATURA A CALDO
- DIMENSIONI OTTICA: 260mm
- MATERIALE OTTICA: POLICARBONATO V2
- CORPO MODULARE 1 LUCE ASSEMBLAGGIO VERTICALE/ORIZZONTALE
- DIMENSIONI CORPO MODULARE:
 - Altezza 320mm
 - Larghezza 320mm
 - Profondità 100mm
- ASSEMBLAGGIO CORPO 1 MODULO MONOLUCE 3 SERIE DI COPPIA DI FORI Ø 8mm O LATERALI O IN TESTA
- SCHEDA LED IN VETRONITE DI ALTA QUALITÀ
- LED ALTA EFFICIENZA PLCC-6 COLORATO-1ª SCELTA
- FISSAGGI A MURO COMPRESI NELLA CONFEZIONE
- FISSAGGIO A PALO "OPTIONAL"
- ALIMENTAZIONE: 12V - 24V - 48V - 110V - 230V
- IP55
- IK09
- COLLEGAMENTI BOX IP55
- INCLINAZIONE LATERALE DX-SX FINO A 45°

OPTIONAL:

CODICE	ARTICOLO	DESCRIZIONE
01497WAY	ALM-BOX512-IP55	Alimentatore
01576WAY	CONSOLE BOX RGV-12-03	Console 3 interruttori
01577WAY	CONSOLE BOX RGV-12-03 LAMP + BUZ G	Console 3 interruttori - lampeggio + buzzer su giallo
01500WAY	ATC-PALO60-SM260	Attacco palo Ø60mm
01501WAY	ATC-PALO100-SM260	Attacco palo Ø100mm

VERSIONI DISPONIBILI:

CODICE	ARTICOLO	DESCRIZIONE
01571WAY	SM03-260-V RGV 12	Semaforo verticale 3 luci rosso-giallo-verde 12V
01572WAY	SM03-260-V RGV 24	Semaforo verticale 3 luci rosso-giallo-verde 24V
01573WAY	SM03-260-V RGV 48	Semaforo verticale 3 luci rosso-giallo-verde 48V
01574WAY	SM03-260-V RGV 110	Semaforo verticale 3 luci rosso-giallo-verde 110V
01575WAY	SM03-260-V RGV 230	Semaforo verticale 3 luci rosso-giallo-verde 230V

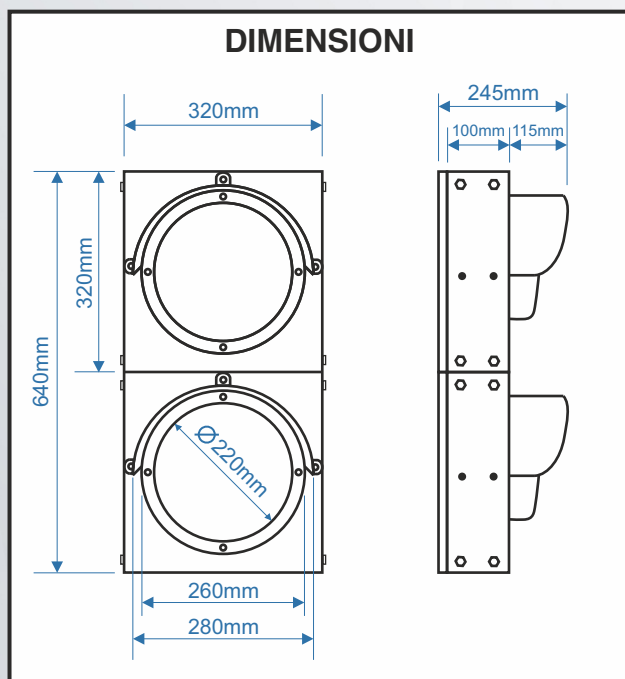
MADE IN ITALY

N.B. L'azienda si riserva insindacabilmente di apporre variazioni tecniche e/o commerciali

SEMAFORO-260-2LUCI-R+R TICTAC

SEMAFORO 2 LUCI CON DIFFUSORE ROSSO A LAMPEGGIO INTERMITTENTE

DIMENSIONI



IP55

■ COLORE DIFFUSORE: ROSSO



CONSOLE 1 INTERRUPTORE ON-OFF (OPTIONAL)

- CORPO IN ACCIAIO ZINCATO
- VERNICIATURA A CALDO
- MODALITÀ DI FUNZIONAMENTO: LAMPEGGIO INTERMITTENTE
- DIMENSIONI OTTICA: 260mm
- MATERIALE OTTICA: POLICARBONATO V2
- CORPO MODULARE 1 LUCE ASSEMBLAGGIO VERTICALE/ORIZZONTALE
- DIMENSIONI CORPO MODULARE:
 - Altezza 320mm
 - Larghezza 320mm
 - Profondità 100mm
- ASSEMBLAGGIO CORPO 1 MODULO MONOLUCE 3 SERIE DI COPPIA DI FORI Ø 8mm O LATERALI O IN TESTA
- SCHEDA LED IN VETRONITE DI ALTA QUALITÀ
- LED ALTA EFFICIENZA PLCC-6 COLORATO-1° SCELTA
- FISSAGGI A MURO COMPRESI NELLA CONFEZIONE
- FISSAGGIO A PALO "OPTIONAL"
- ALIMENTAZIONE: 12V - 24V - 48V - 110V - 230V
- IP55
- IK09
- COLLEGAMENTI BOX IP55
- INCLINAZIONE LATERALE DX-SX FINO A 45°

OPTIONAL:

CODICE	ARTICOLO	DESCRIZIONE
01497WAY	ALM-BOX512-IP55	Alimentatore
01498WAY	CONSOLE ON-OFF	Console 1 interruttore ON-OFF
01500WAY	ATC-PALO60-SM260	Attacco palo Ø60mm
01501WAY	ATC-PALO100-SM260	Attacco palo Ø100mm

VERSIONI DISPONIBILI:

CODICE	ARTICOLO	DESCRIZIONE
01527WAY	SM02-260-V-RR TIC TAC12	Semaforo verticale 2 luci con diffusore rosso a lampeggio intermittente 12V
01528WAY	SM02-260-V-RR TIC TAC24	Semaforo verticale 2 luci con diffusore rosso a lampeggio intermittente 24V
01529WAY	SM02-260-V-RR TIC TAC48	Semaforo verticale 2 luci con diffusore rosso a lampeggio intermittente 48V
01530WAY	SM02-260-V-RR TIC TAC110	Semaforo verticale 2 luci con diffusore rosso a lampeggio intermittente 110V
01531WAY	SM02-260-V-RR TIC TAC230	Semaforo verticale 2 luci con diffusore rosso a lampeggio intermittente 230V

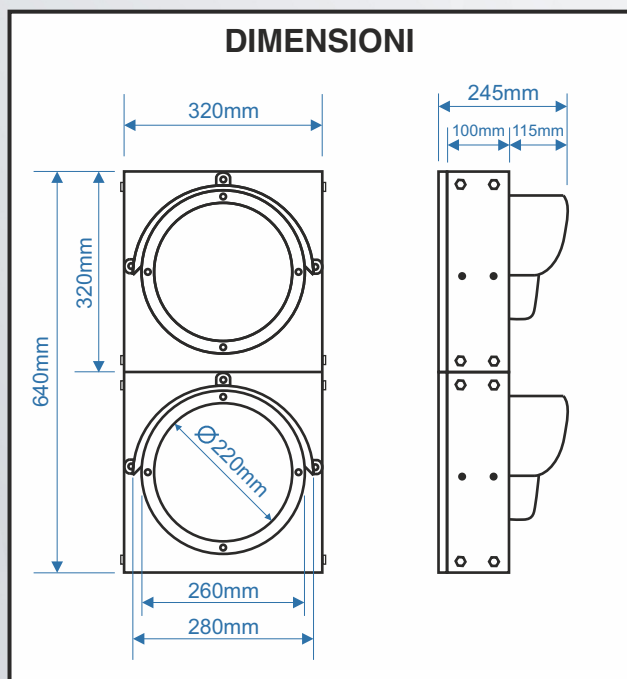
MADE IN ITALY

N.B. L'azienda si riserva insindacabilmente di apporre variazioni tecniche e/o commerciali

SEMAFORO-260-2LUCI-G+G TICTAC

SEMAFORO 2 LUCI CON DIFFUSORE GIALLO A LAMPEGGIO INTERMITTENTE

DIMENSIONI


IP55
 **COLORE DIFFUSORE: GIALLO**

CONSOLE 1 INTERRUPTORE ON-OFF (OPTIONAL)

- CORPO IN ACCIAIO ZINCATO
- VERNICIATURA A CALDO
- MODALITÀ DI FUNZIONAMENTO: LAMPEGGIO INTERMITTENTE
- DIMENSIONI OTTICA: 260mm
- MATERIALE OTTICA: POLICARBONATO V2
- CORPO MODULARE 1 LUCE ASSEMBLAGGIO VERTICALE/ORIZZONTALE
- DIMENSIONI CORPO MODULARE:
 - Altezza 320mm
 - Larghezza 320mm
 - Profondità 100mm
- ASSEMBLAGGIO CORPO 1 MODULO MONOLUCE 3 SERIE DI COPPIA DI FORI Ø 8mm O LATERALI O IN TESTA
- SCHEDA LED IN VETRONITE DI ALTA QUALITÀ
- LED ALTA EFFICIENZA PLCC-6 COLORATO-1° SCELTA
- FISSAGGI A MURO COMPRESI NELLA CONFEZIONE
- FISSAGGIO A PALO "OPTIONAL"
- ALIMENTAZIONE: 12V - 24V - 48V - 110V - 230V
- IP55
- IK09
- COLLEGAMENTI BOX IP55
- INCLINAZIONE LATERALE DX-SX FINO A 45°

OPTIONAL:

CODICE	ARTICOLO	DESCRIZIONE
01497WAY	ALM-BOX512-IP55	Alimentatore
01498WAY	CONSOLE ON-OFF	Console 1 interruttore ON-OFF
01500WAY	ATC-PALO60-SM260	Attacco palo Ø60mm
01501WAY	ATC-PALO100-SM260	Attacco palo Ø100mm

VERSIONI DISPONIBILI:

CODICE	ARTICOLO	DESCRIZIONE
01517WAY	SM02-260-V-GG TIC TAC12	Semaforo verticale 2 luci con diffusore giallo a lampeggio intermittente 12V
01518WAY	SM02-260-V-GG TIC TAC24	Semaforo verticale 2 luci con diffusore giallo a lampeggio intermittente 24V
01519WAY	SM02-260-V-GG TIC TAC48	Semaforo verticale 2 luci con diffusore giallo a lampeggio intermittente 48V
01520WAY	SM02-260-V-GG TIC TAC110	Semaforo verticale 2 luci con diffusore giallo a lampeggio intermittente 110V
01521WAY	SM02-260-V-GG TIC TAC230	Semaforo verticale 2 luci con diffusore giallo a lampeggio intermittente 230V

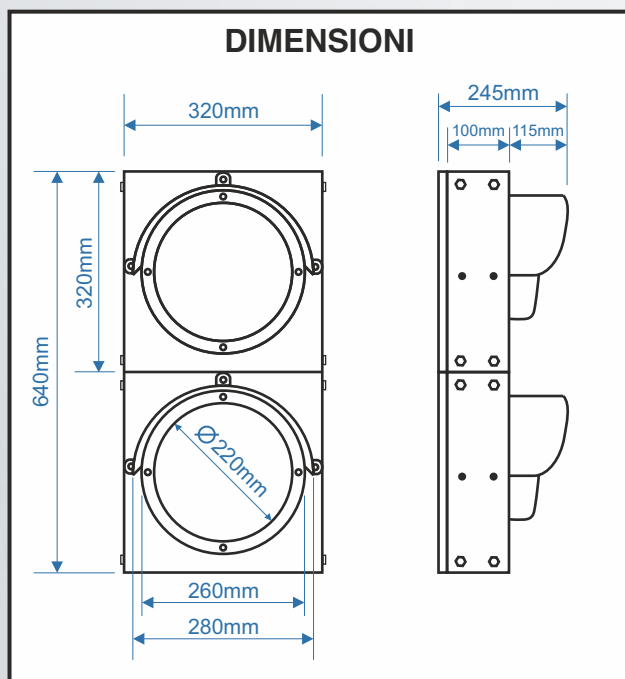
MADE IN ITALY

N.B. L'azienda si riserva insindacabilmente di apporre variazioni tecniche e/o commerciali

SEMAFORO-260-2LUCI-V+V TICTAC

SEMAFORO 2 LUCI CON DIFFUSORE VERDE A LAMPEGGIO INTERMITTENTE

DIMENSIONI



IP55

■ COLORE DIFFUSORE: VERDE



CONSOLE 1 INTERRUPTORE ON-OFF (OPTIONAL)

- CORPO IN ACCIAIO ZINCATO
- VERNICIATURA A CALDO
- MODALITÀ DI FUNZIONAMENTO: LAMPEGGIO INTERMITTENTE
- DIMENSIONI OTTICA: 260mm
- MATERIALE OTTICA: POLICARBONATO V2
- CORPO MODULARE 1 LUCE ASSEMBLAGGIO VERTICALE/ORIZZONTALE
- DIMENSIONI CORPO MODULARE:
 - Altezza 320mm
 - Larghezza 320mm
 - Profondità 100mm
- ASSEMBLAGGIO CORPO 1 MODULO MONOLUCE 3 SERIE DI COPPIA DI FORI Ø 8mm O LATERALI O IN TESTA
- SCHEDA LED IN VETRONITE DI ALTA QUALITÀ
- LED ALTA EFFICIENZA PLCC-6 COLORATO-1° SCELTA
- FISSAGGI A MURO COMPRESI NELLA CONFEZIONE
- FISSAGGIO A PALO "OPTIONAL"
- ALIMENTAZIONE: 12V - 24V - 48V - 110V - 230V
- IP55
- IK09
- COLLEGAMENTI BOX IP55
- INCLINAZIONE LATERALE DX-SX FINO A 45°

OPTIONAL:

CODICE	ARTICOLO	DESCRIZIONE
01497WAY	ALM-BOX512-IP55	Alimentatore
01498WAY	CONSOLE ON-OFF	Console 1 interruttore ON-OFF
01500WAY	ATC-PALO60-SM260	Attacco palo Ø60mm
01501WAY	ATC-PALO100-SM260	Attacco palo Ø100mm

VERSIONI DISPONIBILI:

CODICE	ARTICOLO	DESCRIZIONE
01522WAY	SM02-260-V-VV TIC TAC12	Semaforo verticale 2 luci con diffusore verde a lampeggio intermittente 12V
01523WAY	SM02-260-V-VV TIC TAC24	Semaforo verticale 2 luci con diffusore verde a lampeggio intermittente 24V
01524WAY	SM02-260-V-VV TIC TAC48	Semaforo verticale 2 luci con diffusore verde a lampeggio intermittente 48V
01525WAY	SM02-260-V-VV TIC TAC110	Semaforo verticale 2 luci con diffusore verde a lampeggio intermittente 110V
01526WAY	SM02-260-V-VV TIC TAC230	Semaforo verticale 2 luci con diffusore verde a lampeggio intermittente 230V

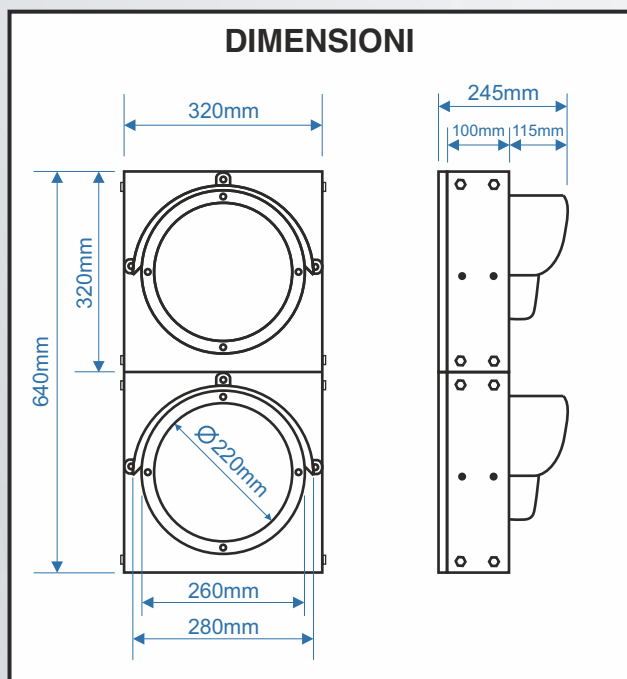
MADE IN ITALY

N.B. L'azienda si riserva insindacabilmente di apporre variazioni tecniche e/o commerciali

SEMAFORO-260-2LUCI-A+A TICTAC

SEMAFORO 2 LUCI CON DIFFUSORE ARANCIONE A LAMPEGGIO INTERMITTENTE

DIMENSIONI



IP55

COLORE DIFFUSORE: ARANCIONE



CONSOLE 1 INTERRUPTORE ON-OFF (OPTIONAL)

- CORPO IN ACCIAIO ZINCATO
- VERNICIATURA A CALDO
- MODALITÀ DI FUNZIONAMENTO: LAMPEGGIO INTERMITTENTE
- DIMENSIONI OTTICA: 260mm
- MATERIALE OTTICA: POLICARBONATO V2
- CORPO MODULARE 1 LUCE ASSEMBLAGGIO VERTICALE/ORIZZONTALE
- DIMENSIONI CORPO MODULARE:
 - Altezza 320mm
 - Larghezza 320mm
 - Profondità 100mm
- ASSEMBLAGGIO CORPO 1 MODULO MONOLUCE 3 SERIE DI COPPIA DI FORI Ø 8mm O LATERALI O IN TESTA
- SCHEDA LED IN VETRONITE DI ALTA QUALITÀ
- LED ALTA EFFICIENZA PLCC-6 COLORATO-1° SCELTA
- FISSAGGI A MURO COMPRESI NELLA CONFEZIONE
- FISSAGGIO A PALO "OPTIONAL"
- ALIMENTAZIONE: 12V - 24V - 48V - 110V - 230V
- IP55
- IK09
- COLLEGAMENTI BOX IP55
- INCLINAZIONE LATERALE DX-SX FINO A 45°

OPTIONAL:

CODICE	ARTICOLO	DESCRIZIONE
01497WAY	ALM-BOX512-IP55	Alimentatore
01498WAY	CONSOLE ON-OFF	Console 1 interruttore ON-OFF
01500WAY	ATC-PALO60-SM260	Attacco palo Ø60mm
01501WAY	ATC-PALO100-SM260	Attacco palo Ø100mm

VERSIONI DISPONIBILI:

CODICE	ARTICOLO	DESCRIZIONE
01512WAY	SM02-260-V-AA TIC TAC12	Semaforo verticale 2 luci con diffusore arancione a lampeggio intermittente 12V
01513WAY	SM02-260-V-AA TIC TAC24	Semaforo verticale 2 luci con diffusore arancione a lampeggio intermittente 24V
01514WAY	SM02-260-V-AA TIC TAC48	Semaforo verticale 2 luci con diffusore arancione a lampeggio intermittente 48V
01515WAY	SM02-260-V-AA TIC TAC110	Semaforo verticale 2 luci con diffusore arancione a lampeggio intermittente 110V
01516WAY	SM02-260-V-AA TIC TAC230	Semaforo verticale 2 luci con diffusore arancione a lampeggio intermittente 230V

MADE IN ITALY

N.B. L'azienda si riserva insindacabilmente di apporre variazioni tecniche e/o commerciali