

KANTIER-KABLO

KIT ILLUMINAZIONE PONTEGGIO/CANTIERE - BASSA TENSIONE 12V.



-  **INTERRUTTORE ON/OFF**
 **ILLUMINAZIONE A LED**
 **IN 230V - OUT 12V**
 **IK08**
 **IP65**
 **CREPUSCOLARE**

KANTIER KABLO è un sistema di gestione illuminazione pre-cablato, indicato per l'installazione in luoghi come ponteggi o cantieri, zone di lavoro in genere, assemblato all'interno di un contenitore per moduli DIN IP65.



IL KIT COMPRENDE:

 **EASY-PLUG**

- 1** - Centrale pre-cablata IP65 con sportello di chiusura a chiave che impedisce l'accesso ai non addetti, inoltre dispone di un interruttore magnetotermico ON-OFF e di un crepuscolare DAY/NIGHT.
- 1** - Proiettore da 1600 lumen, IP65, con 5 metri di cavo già intestato.
- 1** - Cavo alimentazione 5 metri con spina CEE 2P+T - 16A.

Codice	Articolo	Descrizione
10200EDIL	KANTIER KABLO 1	Kit centrale pre-cablata 1 proiettore, espandibile a 2 proiettori per illuminazione cantieri/ponteggi + 1 proiettore + cablaggi



IL KIT COMPRENDE:


 **EASY-PLUG**

- 1** - Centrale pre-cablata IP65 con sportello di chiusura a chiave che impedisce l'accesso ai non addetti, inoltre dispone di un interruttore magnetotermico ON-OFF e di un crepuscolare DAY/NIGHT.
- 2** - Proiettori da 1600 lumen, IP65, con 5 metri di cavi già intestati.
- 1** - Cavo alimentazione 5 metri con spina CEE 2P+T - 16A.

Codice	Articolo	Descrizione
10051EDIL	KANTIER KABLO 2	Kit centrale pre-cablata 2 proiettori, espandibile a 4 proiettori per illuminazione cantieri/ponteggi + 2 proiettori + cablaggi



IL KIT COMPRENDE:

 **EASY-PLUG**

- 1** - Centrale pre-cablata IP65 con sportello di chiusura a chiave che impedisce l'accesso ai non addetti, inoltre dispone di un interruttore magnetotermico ON-OFF e di un crepuscolare DAY/NIGHT.
- 4** - Proiettori da 1600 lumen, IP65, con 5 metri di cavi già intestati.
- 1** - Cavo alimentazione 5 metri con spina CEE 2P+T - 16A.

Codice	Articolo	Descrizione
10044EDIL	KANTIER KABLO 4	Kit centrale pre-cablata 4 proiettori, espandibile a 8 proiettori per illuminazione cantieri/ponteggi + 4 proiettori + cablaggi

La centrale è munita di cavo + spina CEE 2P+T 16A. Ogni proiettore è compreso di 5 metri di cavo già intestato con spinotto 3 PIN per la connessione alla centrale.

N.B. L'azienda si riserva insindacabilmente di apporre variazioni tecniche e/o commerciali

MADE IN ITALY



Via Maurizio Iaconelli 16d, 00030 San Cesareo (RM)



+39 06 95595017



info@krostechnik.it



www.krostechnik.it

KANTIER-KABLO

KIT ILLUMINAZIONE PONTEGGIO/CANTIERE - BASSA TENSIONE 12V.



 **INTERRUTTORE ON/OFF**  **ILLUMINAZIONE A LED**  **IN 230V - OUT 12V**  **IK08**  **IP65**  **CREPUSCOLARE**

KANTIER KABLO è un sistema di gestione illuminazione pre-cablato, indicato per l'installazione in luoghi come ponteggi o cantieri, zone di lavoro in genere, assemblato all'interno di un contenitore per moduli DIN IP65.



 **EASY-PLUG**

IL KIT COMPRENDE:

- 1** - Centrale pre-cablata IP65 con sportello di chiusura a chiave che impedisce l'accesso ai non addetti, inoltre dispone di un interruttore magnetotermico ON-OFF e di un crepuscolare DAY/NIGHT.
- 6** - Proiettori da 1600 lumen, IP65, con 5 metri di cavo già intestati.
- 1** - Cavo alimentazione 5 metri con spina CEE 2P+T - 16A.

Codice	Articolo	Descrizione
10052EDIL	KANTIER KABLO 6	Kit centrale pre-cablata 6 proiettori, espandibile a 8 proiettori per illuminazione cantieri/ponteggi + 6 proiettore + cablaggi



 **EASY-PLUG**

IL KIT COMPRENDE:

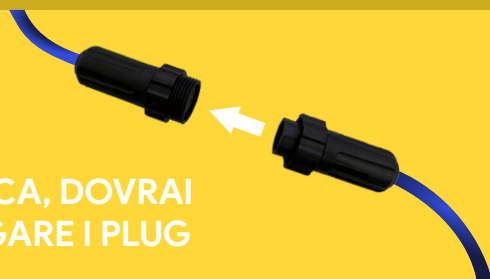
- 1** - Centrale pre-cablata IP65 con sportello di chiusura a chiave che impedisce l'accesso ai non addetti, inoltre dispone di un interruttore magnetotermico ON-OFF e di un crepuscolare DAY/NIGHT.
- 8** - Proiettori da 1600 lumen, IP65, con 5 metri di cavi già intestati.
- 1** - Cavo alimentazione 5 metri con spina CEE 2P+T - 16A.

Codice	Articolo	Descrizione
10045EDIL	KANTIER KABLO 8	Kit centrale pre-cablata 8 proiettori, per illuminazione cantieri/ponteggi + 8 proiettori + cablaggi

La centrale è munita di cavo + spina CEE 2P+T 16A. Ogni proiettore è compreso di 5 metri di cavo già intestato con spinotto 3 PIN per la connessione alla centrale.

EASY-PLUG

NON È RICHIESTA ALCUNA COMPETENZA TECNICA, DOVRAI SOLTANTO POSIZIONARE I PRODOTTI E COLLEGARE I PLUG



MADE IN ITALY

N.B. L'azienda si riserva insindacabilmente di apporre variazioni tecniche e/o commerciali

ESPANSIONI PER KIT KANTIER-KABLO

ACCESSORI PER KIT ILLUMINAZIONE PONTEGGIO/CANTIERE - BASSA TENSIONE 12V.

KANTIER KABLO è un sistema di gestione illuminazione pre-cablato, indicato per l'installazione in luoghi come ponteggi o cantieri, zone di lavoro in genere, assemblato all'interno di un contenitore per moduli DIN IP65.

 **EASY-PLUG**


Codice	Articolo	Descrizione
10210EDIL	PRO-KANTIER-KABLO	Proiettore 1600 lumen IP65 12/24v +5 metri di cavo già intestato

Ogni proiettore è compreso di 5 metri di cavo già intestato con spinotto 3 PIN per la connessione alla centrale

5m.

 **EASY-PLUG**


Codice	Articolo	Descrizione
10047EDIL	CV-KANTIER-MF-5M	Cavo 5 metri, intestato con maschio e femmina per collegamento proiettori alla centrale

10m.

 **EASY-PLUG**


Codice	Articolo	Descrizione
10048EDIL	CV-KANTIER-MF-10M	Cavo 10 metri, intestato con maschio e femmina per collegamento proiettori alla centrale

25m.

 **EASY-PLUG**

Codice	Articolo	Descrizione
10049EDIL	CV-KANTIER-MF-25M	Cavo 25 metri, intestato con maschio e femmina per collegamento proiettori alla centrale

50m.

 **EASY-PLUG**

Codice	Articolo	Descrizione
10050EDIL	CV-KANTIER-MF-50M	Cavo 50 metri, intestato con maschio e femmina per collegamento proiettori alla centrale

 MADE IN ITALY
 

N.B. L'azienda si riserva insindacabilmente di apporre variazioni tecniche e/o commerciali



Via Maurizio Iaconelli 16d, 00030 San Cesareo (RM)



+39 06 95595017



info@krostechnik.it



www.krostechnik.it



KROS TECHNIK

FABBRICA ITALIANA SISTEMI E DISPOSITIVI DI SICUREZZA

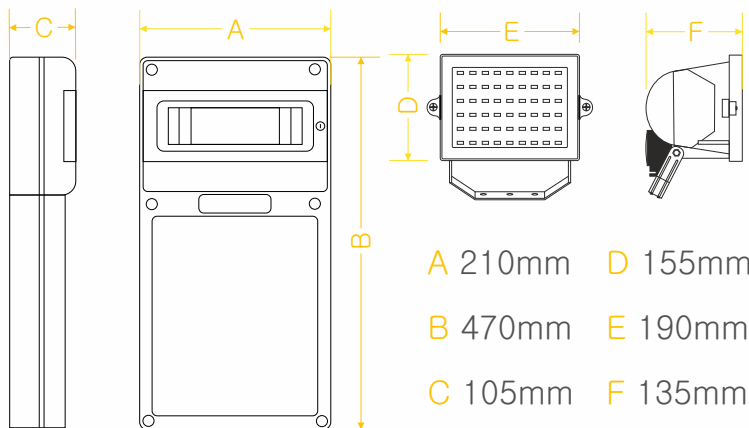
ILLUMINAZIONE DI SICUREZZA

PROIETTORI PER PONTEGGI E CANTIERI

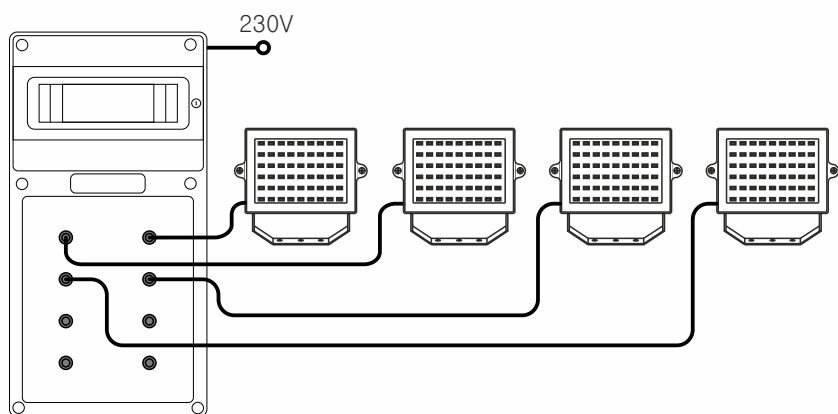


APRILE 2024

SCHEMA DIMENSIONALE



SCHEMA ESEMPIO SISTEMA GESTIONE 4 PROIETTORI - KANTIER KABLO



CERTIFICA



KROS TECHNIK SRL
FABBRICA ITALIANA DI ELETTRONICA

SEDE OPERATIVA:
VIA M. IACONELLI 16D Z.I. - 00030 SAN CESAREO (RM)
P.IVA e Cod. Fiscale: 12314871008
Tel: 06-95595017 e-mail: amministrazione@krostechnik.it

SEDE LEGALE:
VIA DI SAN PIO V. 18 - 00165 ROMA

DICHIARAZIONE DI CONFORMITÀ

La Società: **KROS TECHNIK SRL**

Certifica che il prodotto costruito e commercializzato con il nome:
KANTIER KABLO 01 con codice 10200EDIL

Prodotto costruito in conformità alla norma: CEI 34-21 / CEI 50598-1-2009

è conforme alle seguenti Direttive Europee

R&TTE 1999/05/EC

Apparecchiature radio e apparecchiature terminali di telecomunicazioni

**89/336/CEE
73/23/CEE**

(Compatibilità elettromagnetica)
(Bassa tensione)

In accordo con le seguenti norme armonizzate

EN 61000-6-3; EN 50130-4; EN 301 489-1
EN 60950-1; EN 301 489-3; EN 300 440-2



Il Responsabile
Luca...

**METTI IN SICUREZZA
IL TUO CANTIERE
E/O PONTEGGIO**



SISTEMA CON CONNETTORI EASY-PLUG



1



2



3

MADE IN ITALY

N.B. L'azienda si riserva insindacabilmente di apporre variazioni tecniche e/o commerciali



Via Maurizio Iaconelli 16d, 00030 San Cesareo (RM)



+39 06 95595017



info@krostechnik.it



www.krostechnik.it