



KROS
T E C H N I K

MADE IN ITALY

G
E
S
T
I
O
N
E

T
R
A
F
F
I
C
O

P
R
I
V
A
T
O

**SISTEMI PROFESSIONALI DI
GESTIONE TRAFFICO PRIVATO
CATALOGO 05EIEE**



KROS TECHNIK

FABBRICA ITALIANA SISTEMI E DISPOSITIVI DI SICUREZZA

MADE IN ITALY

GESTIONE TRAFFICO PRIVATO

PRIVATE TRAFFIC MANAGEMENT

INDICE

INDEX



SEMAFORO 1 LUCE FISSA / LAMPEGGIANTE A LED - TRAFFIC LIGHT 1 STEADY LIGHT / FLASHING LED	02
SEMAFORO VERTICALE 2 LUCI A LED - VERTICAL TRAFFIC LIGHTS 2 LED LIGHTS	05
SEMAFORO VERTICALE 2 LUCI INTERMITTENTI A LED - VERTICAL TRAFFIC LIGHTS 2 INTERMITTENT LED LIGHTS	06
SEMAFORO ORIZZONTALE 2 LUCI A LED - HORIZONTAL TRAFFIC LIGHT 2 LED LIGHTS	08
SEMAFORO ORIZZONTALE 2 LUCI INTERMITTENTI A LED - HORIZONTAL TRAFFIC LIGHTS 2 INTERMITTENT LED LIGHTS	09
SEMAFORO VERTICALE E ORIZZONTALE 3 LUCI A LED - VERTICAL AND HORIZONTAL TRAFFIC LIGHTS 3 LED LIGHTS	11
CENTRALINA SEMAFORICA E KIT - TRAFFIC LIGHT UNIT AND KIT	13
DISPOSITIVI GESTIONE TRAFFICO PRIVATO VIA RADIO + KIT - PRIVATE TRAFFIC MANAGEMENT DEVICES VIA RADIO + KIT	16
DISPOSITIVI GESTIONE TRAFFICO PRIVATO VIA CAVO + KIT - PRIVATE TRAFFIC MANAGEMENT DEVICES VIA CABLE + KIT	19
ACCESSORI GESTIONE SEMAFORICA - TRAFFIC LIGHT MANAGEMENT ACCESSORIES	21
TARGHE DI SEGNALAZIONE - SIGNALING PLATES	24
CENTRALI E ACCESSORI GESTIONE PARCHEGGIO - CENTRAL UNITS AND ACCESSORIES FOR PARKING MANAGEMENT	27
DISPLAY GESTIONE PARCHEGGIO - PARKING MANAGEMENT DISPLAY	30
TARGHE GESTIONE PARCHEGGIO + ACCESSORI - PARKING MANAGEMENT PLATES + ACCESSORIES	32
INSEGNA POSTI PARCHEGGIO DISPONIBILI - SIGN PARKING SPACES AVAILABLE	33
ESEMPIO PARCHEGGIO 1 VARCO IN ENTRATA + 1 VARCO IN USCITA - PARKING EXAMPLE 1 ENTRANCE GATE + 1 EXIT GATE	35
ESEMPIO PARCHEGGIO 1 VARCO ENTRATA / USCITA - PARKING EXAMPLE 1 ENTRANCE / EXIT GATE	36
ESEMPIO INSTALLATIVO - BAIE DI CARICO - INSTALLATION EXAMPLE - LOADING BAYS	37
ESEMPIO INSTALLATIVO - CIRCUITO TRANSITO MULETTI - INSTALLATION EXAMPLE - MULET TRANSIT CIRCUIT	38
ESEMPIO INSTALLATIVO - RAMPA CON 3 BOX - INSTALLATION EXAMPLE - RAMP WITH 3 BOXES	39
ESEMPI PRATICI DI APPLICAZIONE KIT - PRACTICAL EXAMPLES OF KIT APPLICATION	40
ESEMPIO INSTALLATIVO - VARCO ENTRATA/USCITA CON SBARRA AUTOMATICA - INSTALLATION EXAMPLE - ENTRY / EXIT GATE WITH AUTOMATIC BAR	41



KROS TECHNIK s.r.l.

Via Maurizio Iaconelli, 16 D

00030 S. Cesareo - ROMA

Assistenza tecnica tel. 06/95595017 - 3473214931

Sito web: www.krostechnik.it E-mail: info@krostechnik.it



KROS

TECHNIK

FABBRICA ITALIANA SISTEMI E DISPOSITIVI DI SICUREZZA

MADE IN ITALY

GESTIONE TRAFFICO PRIVATO

PRIVATE TRAFFIC MANAGEMENT

SEMAFORO 1 LUCE FISSA / LAMPEGGIANTE A LED
TRAFFIC LIGHT 1 STEADY LIGHT / FLASHING LED



Dispositivi di segnalazione a LED adatti ad un uso privato, come parcheggi o strade private, realizzati in policarbonato autoestinguente V2. Sono disponibili 4 versioni di diffusore luminoso nelle seguenti colorazioni:

- Rosso
- Verde
- Giallo
- Arancione

Sono adatti per un'installazione all'esterno grazie al grado di protezione Ip65. Disponibili per alimentazioni da 12V a 230V. Forniti con coppia di staffe in acciaio INOX AISI 304 orientabili 45° per installazione a parete. Gestibili tramite centraline CS.

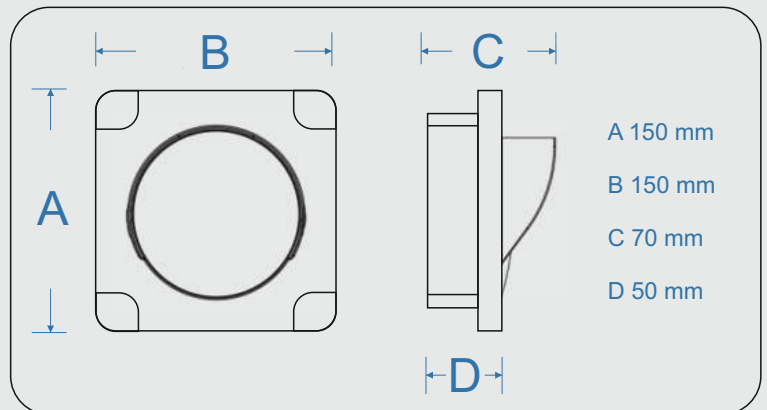


LED signaling devices suitable for private use, such as parking lots or private roads, made in self-extinguishing V2 polycarbonate. 4 versions are available of light diffuser in the following colors:

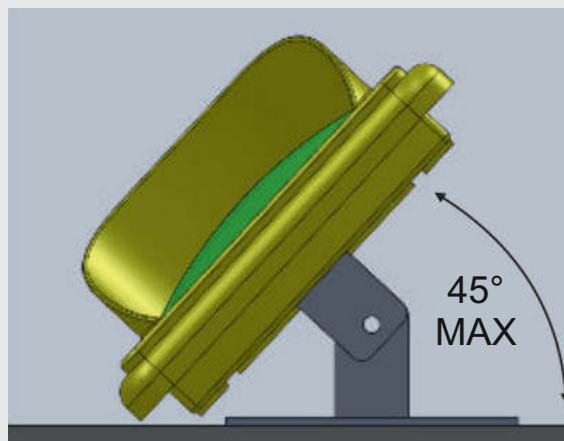
- Red
- Green
- Yellow
- Orange

They are suitable for an outdoor installation thanks to the grade IP65 protection. Available for 12V to 230V power supplies. Supplied with pair of AISI 304 stainless steel brackets adjustable 45° for wall installation. Manageable through CS control units.

Visibilità in ambiente esterno: 15 m
Visibility in the external environment:
Visibilità in ambiente interno: 25 m
Indoor visibility:



Si possono avere semafori e segnalazioni su richiesta
You can have traffic lights and signals on request



Coppia di staffe per fissaggio a parete, orientabili, in acciaio INOX AISI 304 incluse
Pair of AISI 304 stainless steel adjustable brackets for wall mounting included



N.B. L'azienda si riserva di apporre variazioni tecniche e/o commerciali

Semaforo 1 luce (fissa) LED Rosso per traffico privato. Adatto per installazioni da esterno. Disponibile con alimentazione a 12, 24, 48, 110 o 230V. Ogni semaforo è compreso di coppia di staffe in acciaio INOX AISI 304 orientabili 45° per fissaggio a parete.



CODICE	ARTICOLO	ALIMENTAZIONE	LED	GRADO DI PROTEZIONE	ASSORBIMENTO
01136WAY	SM01-ON/OFF-LF-12R	12Vdc	● ROSSO	IP65	250 mA
01140WAY	SM01-ON/OFF-LF-24R	24Vdc	● ROSSO	IP65	250 mA
01144WAY	SM01-ON/OFF-LF-48R	48Vdc	● ROSSO	IP65	250 mA
01148WAY	SM01-ON/OFF-LF-110R	110Vac	● ROSSO	IP65	250 mA
01152WAY	SM01-ON/OFF-LF-230R	230Vac	● ROSSO	IP65	250 mA
01221WAY	SM01-TOP12R-ACDC	12Vdc/Vac	● ROSSO	IP65	250 mA
01222WAY	SM01-TOP24R-ACDC	24Vdc/Vac	● ROSSO	IP65	250 mA
01223WAY	SM01-TOP48R-ACDC	48Vdc/Vac	● ROSSO	IP65	250 mA

Semaforo 1 luce (fissa) LED Verde per traffico privato. Adatto per installazioni da esterno. Disponibile con alimentazione a 12, 24, 48, 110 o 230V. Ogni semaforo è compreso di coppia di staffe in acciaio INOX AISI 304 orientabili 45° per fissaggio a parete.



CODICE	ARTICOLO	ALIMENTAZIONE	LED	GRADO DI PROTEZIONE	ASSORBIMENTO
01137WAY	SM01-ON/OFF-LF-12V	12Vdc	● VERDE	IP65	250 mA
01141WAY	SM01-ON/OFF-LF-24V	24Vdc	● VERDE	IP65	250 mA
01145WAY	SM01-ON/OFF-LF-48V	48Vdc	● VERDE	IP65	250 mA
01149WAY	SM01-ON/OFF-LF-110V	110Vac	● VERDE	IP65	250 mA
01153WAY	SM01-ON/OFF-LF-230V	230Vac	● VERDE	IP65	250 mA
01224WAY	SM01-TOP12V-ACDC	12Vdc/Vac	● VERDE	IP65	250 mA
01225WAY	SM01-TOP24V-ACDC	24Vdc/Vac	● VERDE	IP65	250 mA
01226WAY	SM01-TOP48V-ACDC	48Vdc/Vac	● VERDE	IP65	250 mA

Semaforo 1 luce (fissa) LED Giallo per traffico privato. Adatto per installazioni da esterno. Disponibile con alimentazione a 12, 24, 48, 110 o 230V. Ogni semaforo è compreso di coppia di staffe in acciaio INOX AISI 304 orientabili 45° per fissaggio a parete.



CODICE	ARTICOLO	ALIMENTAZIONE	LED	GRADO DI PROTEZIONE	ASSORBIMENTO
01138WAY	SM01-ON/OFF-LF-12G	12Vdc	● GIALLO	IP65	250 mA
01142WAY	SM01-ON/OFF-LF-24G	24Vdc	● GIALLO	IP65	250 mA
01146WAY	SM01-ON/OFF-LF-48G	48Vdc	● GIALLO	IP65	250 mA
01150WAY	SM01-ON/OFF-LF-110G	110Vac	● GIALLO	IP65	250 mA
01154WAY	SM01-ON/OFF-LF-230G	230Vac	● GIALLO	IP65	250 mA
01227WAY	SM01-TOP12G-ACDC	12Vdc/Vac	● GIALLO	IP65	250 mA
01228WAY	SM01-TOP24G-ACDC	24Vdc/Vac	● GIALLO	IP65	250 mA
01229WAY	SM01-TOP48G-ACDC	48Vdc/Vac	● GIALLO	IP65	250 mA

Semaforo 1 luce (fissa) LED Arancione per traffico privato. Adatto per installazioni da esterno. Disponibile con alimentazione a 12, 24, 48, 110 o 230V. Ogni semaforo è compreso di coppia di staffe in acciaio INOX AISI 304 orientabili 45° per fissaggio a parete.



CODICE	ARTICOLO	ALIMENTAZIONE	LED	GRADO DI PROTEZIONE	ASSORBIMENTO
01139WAY	SM01-ON/OFF-LF-12A	12Vdc	● ARANCIONE	IP65	250 mA
01143WAY	SM01-ON/OFF-LF-24A	24Vdc	● ARANCIONE	IP65	250 mA
01147WAY	SM01-ON/OFF-LF-48A	48Vdc	● ARANCIONE	IP65	250 mA
01151WAY	SM01-ON/OFF-LF-110A	110Vac	● ARANCIONE	IP65	250 mA
01155WAY	SM01-ON/OFF-LF-230A	230Vac	● ARANCIONE	IP65	250 mA
01230WAY	SM01-TOP12A-ACDC	12Vdc/Vac	● ARANCIONE	IP65	250 mA
01231WAY	SM01-TOP24A-ACDC	24Vdc/Vac	● ARANCIONE	IP65	250 mA
01232WAY	SM01-TOP48A-ACDC	48Vdc/Vac	● ARANCIONE	IP65	250 mA

Semaforo 1 luce (lampeggiante) LED Rosso per traffico privato. Adatto per installazioni da esterno. Disponibile con alimentazione a 12, 24, 48, 110 o 230V. Ogni semaforo è compreso di coppia di staffe in acciaio INOX AISI 304 orientabili 45° per fissaggio a parete.



CODICE	ARTICOLO	ALIMENTAZIONE	LED	GRADO DI PROTEZIONE	ASSORBIMENTO
01156WAY	SM01-LAMP-12R	12Vdc	● ROSSO	IP65	250 mA
01160WAY	SM01-LAMP-24R	24Vdc	● ROSSO	IP65	250 mA
01164WAY	SM01-LAMP-48R	48Vdc	● ROSSO	IP65	250 mA
01168WAY	SM01-LAMP-110R	110Vac	● ROSSO	IP65	250 mA
01172WAY	SM01-LAMP-230R	230Vac	● ROSSO	IP65	250 mA

Semaforo 1 luce (lampeggiante) LED Verde per traffico privato. Adatto per installazioni da esterno. Disponibile con alimentazione a 12, 24, 48, 110 o 230V. Ogni semaforo è compreso di coppia di staffe in acciaio INOX AISI 304 orientabili 45° per fissaggio a parete.



CODICE	ARTICOLO	ALIMENTAZIONE	LED	GRADO DI PROTEZIONE	ASSORBIMENTO
01157WAY	SM01-LAMP-12V	12Vdc	● VERDE	IP65	250 mA
01161WAY	SM01-LAMP-24V	24Vdc	● VERDE	IP65	250 mA
01165WAY	SM01-LAMP-48V	48Vdc	● VERDE	IP65	250 mA
01169WAY	SM01-LAMP-110V	110Vac	● VERDE	IP65	250 mA
01173WAY	SM01-LAMP-230V	230Vac	● VERDE	IP65	250 mA

Semaforo 1 luce (lampeggiante) LED Giallo per traffico privato. Adatto per installazioni da esterno. Disponibile con alimentazione a 12, 24, 48, 110 o 230V. Ogni semaforo è compreso di coppia di staffe in acciaio INOX AISI 304 orientabili 45° per fissaggio a parete.



CODICE	ARTICOLO	ALIMENTAZIONE	LED	GRADO DI PROTEZIONE	ASSORBIMENTO
01158WAY	SM01-LAMP-12G	12Vdc	● GIALLO	IP65	250 mA
01162WAY	SM01-LAMP-24G	24Vdc	● GIALLO	IP65	250 mA
01166WAY	SM01-LAMP-48G	48Vdc	● GIALLO	IP65	250 mA
01170WAY	SM01-LAMP-110G	110Vac	● GIALLO	IP65	250 mA
01174WAY	SM01-LAMP-230G	230Vac	● GIALLO	IP65	250 mA

Semaforo 1 luce (lampeggiante) LED Arancione per traffico privato. Adatto per installazioni da esterno. Disponibile con alimentazione a 12, 24, 48, 110 o 230V. Ogni semaforo è compreso di coppia di staffe in acciaio INOX AISI 304 orientabili 45° per fissaggio a parete.



CODICE	ARTICOLO	ALIMENTAZIONE	LED	GRADO DI PROTEZIONE	ASSORBIMENTO
01159WAY	SM01-LAMP-12A	12Vdc	● ARANCIONE	IP65	250 mA
01163WAY	SM01-LAMP-24A	24Vdc	● ARANCIONE	IP65	250 mA
01167WAY	SM01-LAMP-48A	48Vdc	● ARANCIONE	IP65	250 mA
01171WAY	SM01-LAMP-110A	110Vac	● ARANCIONE	IP65	250 mA
01175WAY	SM01-LAMP-230A	230Vac	● ARANCIONE	IP65	250 mA



KROS

TECHNIK

FABBRICA ITALIANA SISTEMI E DISPOSITIVI DI SICUREZZA

MADE IN ITALY

GESTIONE TRAFFICO PRIVATO

PRIVATE TRAFFIC MANAGEMENT

SEMAFORO VERTICALE 2 LUCI A LED

VERTICAL TRAFFIC LIGHTS 2 LED LIGHTS



Dispositivi di segnalazione a LED adatti ad un uso privato, come parcheggi o strade private, realizzati in policarbonato autoestinguente V2.

Corpo disponibile nelle seguenti colorazioni:

- Nero
- Giallo
- Grigio

Sono adatti per un'installazione all'esterno grazie al grado di protezione Ip65.

Disponibili per alimentazioni da 12V a 230V. Forniti con coppia di staffe in acciaio INOX AISI 304 orientabili 45° per installazione a parete.

Gestibili tramite centraline CS

LED signaling devices suitable for private use, such as parking lots or private roads, made of self-extinguishing V2 polycarbonate. Body available in the following colors:

- Nero
- Yellow
- Grey

They are suitable for outdoor installation thanks to the degree of protection Ip65. Available for 12V to 230V power supplies. Supplied with a pair of staff in 45° adjustable AISI 304 stainless steel for wall installation. Manageable through CS control units



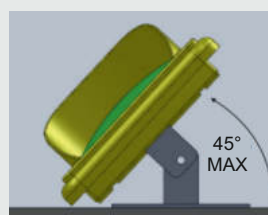
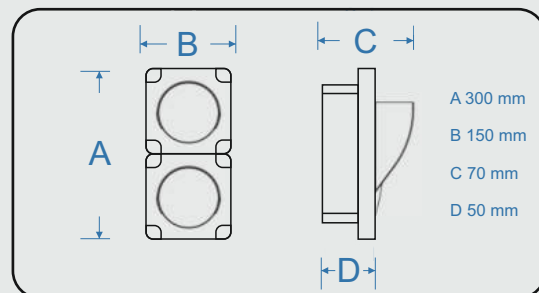
Visibilità in ambiente esterno: 15 m

Visibility in the external environment:

Visibilità in ambiente interno: 25 m

Indoor visibility:

Si possono avere semafori e segnalazioni su richiesta
You can have traffic lights and signals on request



Coppia di staffe per fissaggio a parete, orientabili, in acciaio INOX AISI 304 incluse
Pair of AISI 304 stainless steel adjustable brackets for wall mounting included



Semaforo 2 luci a LED (Rosso-Verde) per traffico privato. Adatto per installazioni da esterno. Colore corpo Nero. Disponibile con alimentazione a 12, 24, 48, 110 o 230V. Ogni semaforo è compreso di coppia di staffe in acciaio INOX AISI 304 orientabili 45° per fissaggio a parete.

CODICE	ARTICOLO	ALIMENTAZIONE	COLORE CORPO	GRADO DI PROTEZIONE	ASSORBIMENTO
01002WAY	SM 02 LED 12	12Vdc	● NERO	IP65	500 mA
01005WAY	SM 02 LED 24	24Vdc	● NERO	IP65	500 mA
01008WAY	SM 02 LED 48	48Vdc	● NERO	IP65	500 mA
01023WAY	SM 02 LED 110	110Vac	● NERO	IP65	500 mA
08945WAY	SM 02 LED 230	230Vac	● NERO	IP65	500 mA
01233WAY	SM02-TOP12N-ACDC	12Vdc/Vac	● NERO	IP65	500 mA
01234WAY	SM02-TOP24N-ACDC	24Vdc/Vac	● NERO	IP65	500 mA
01235WAY	SM02-TOP48N-ACDC	48Vdc/Vac	● NERO	IP65	500 mA

Semaforo 2 luci a LED (Rosso-Verde) per traffico privato. Adatto per installazioni da esterno. Colore corpo Giallo. Disponibile con alimentazione a 12, 24, 48, 110 o 230V. Ogni semaforo è compreso di coppia di staffe in acciaio INOX AISI 304 orientabili 45° per fissaggio a parete.

CODICE	ARTICOLO	ALIMENTAZIONE	COLORE CORPO	GRADO DI PROTEZIONE	ASSORBIMENTO
01004WAY	SM 02 LED 12-Y	12Vdc	● GIALLO	IP65	500 mA
01007WAY	SM 02 LED 24-Y	24Vdc	● GIALLO	IP65	500 mA
01010WAY	SM 02 LED 48-Y	48Vdc	● GIALLO	IP65	500 mA
01025WAY	SM 02 LED 110-Y	110Vac	● GIALLO	IP65	500 mA
01001WAY	SM 02 LED 230-Y	230Vac	● GIALLO	IP65	500 mA
01236WAY	SM02-TOP12Y-ACDC	12Vdc/Vac	● GIALLO	IP65	500 mA
01237WAY	SM02-TOP24Y-ACDC	24Vdc/Vac	● GIALLO	IP65	500 mA
01238WAY	SM02-TOP48Y-ACDC	48Vdc/Vac	● GIALLO	IP65	500 mA

Semaforo 2 luci a LED (Rosso-Verde) per traffico privato. Adatto per installazioni da esterno. Colore corpo Grigio. Disponibile con alimentazione a 12, 24, 48, 110 o 230V. Ogni semaforo è compreso di coppia di staffe in acciaio INOX AISI 304 orientabili 45° per fissaggio a parete.

CODICE	ARTICOLO	ALIMENTAZIONE	LED	GRADO DI PROTEZIONE	ASSORBIMENTO
01003WAY	SM 02 LED 12-G	12Vdc	● GRIGIO	IP65	500 mA
01006WAY	SM 02 LED 24-G	24Vdc	● GRIGIO	IP65	500 mA
01009WAY	SM 02 LED 48-G	48Vdc	● GRIGIO	IP65	500 mA
01024WAY	SM 02 LED 110-G	110Vac	● GRIGIO	IP65	500 mA
01000WAY	SM 02 LED 230-G	230Vac	● GRIGIO	IP65	500 mA
01239WAY	SM02-TOP12G-ACDC	12Vdc/Vac	● GRIGIO	IP65	500 mA
01240WAY	SM02-TOP24G-ACDC	24Vdc/Vac	● GRIGIO	IP65	500 mA
01241WAY	SM02-TOP48G-ACDC	48Vdc/Vac	● GRIGIO	IP65	500 mA

N.B. L'azienda si riserva di apporre variazioni tecniche e/o commerciali



KROS
TECHNIK

FABBRICA ITALIANA SISTEMI E DISPOSITIVI DI SICUREZZA

MADE IN ITALY

GESTIONE TRAFFICO PRIVATO

PRIVATE TRAFFIC MANAGEMENT

SEMAFORO VERTICALE 2 LUCI INTERMITTENTI A LED
VERTICAL TRAFFIC LIGHTS 2 INTERMITTENT LED LIGHTS



Dispositivi di segnalazione a LED adatti ad un uso privato, come parcheggi o strade private, realizzati in policarbonato autoestingente V2. Sono disponibili 4 versioni di diffusore luminoso nelle seguenti colorazioni:

- Rosso
- Verde
- Giallo
- Arancione

Sono adatti per un'installazione all'esterno grazie al grado di protezione Ip65. Disponibili per alimentazioni da 12V a 230V. Forniti con coppia di staffe in acciaio INOX AISI 304 orientabili 45° per installazione a parete. Gestibili tramite centraline CS

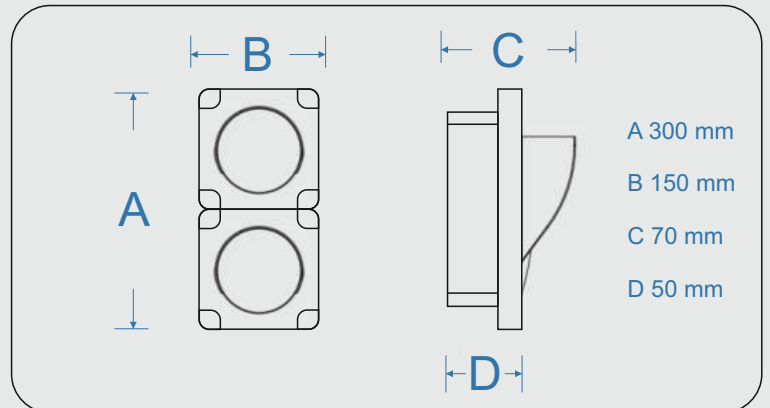
LED signaling devices suitable for private use, such as parking lots or private roads, made in self-extinguishing V2 polycarbonate. 4 versions are available of light diffuser in the following colors:

- Red
- Green
- Yellow
- Orange

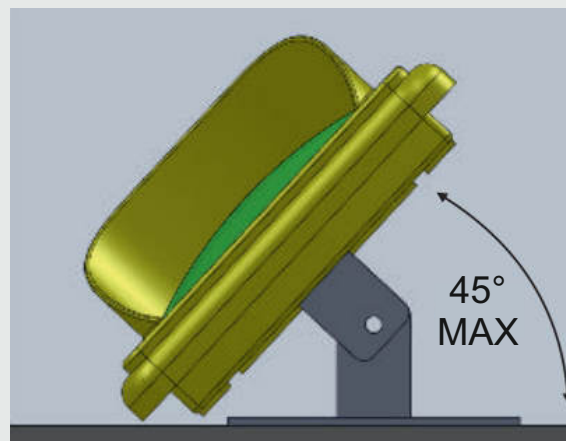
They are suitable for outdoor installation thanks to the grade Ip65 protection. Available for 12V to 230V power supplies. Supplied with a pair of AISI 304 stainless steel brackets, adjustable 45° for wall installation. Manageable through CS control units.



Visibilità in ambiente esterno: 15 m
Visibility in the external environment:
Visibilità in ambiente interno: 25 m
Indoor visibility:



Si possono avere semafori e segnalazioni su richiesta
You can have traffic lights and signals on request



Coppia di staffe per fissaggio a parete, orientabili, in acciaio INOX AISI 304 incluse
Pair of AISI 304 stainless steel adjustable brackets for wall mounting included



N.B. L'azienda si riserva di apporre variazioni tecniche e/o commerciali

Semaforo verticale 2 luci (intermittente) LED Rosso per traffico privato. Adatto per installazioni da esterno. Disponibile con alimentazione a 12, 24, 48, 110 o 230V. Ogni semaforo è compreso di coppia di staffe in acciaio INOX AISI 304 orientabili 45° per fissaggio a parete.



CODICE	ARTICOLO	ALIMENTAZIONE	LED	GRADO DI PROTEZIONE	ASSORBIMENTO
01196WAY	SM02VERT-INT12R	12Vdc	● ROSSO	IP65	500 mA
01200WAY	SM02VERT-INT24R	24Vdc	● ROSSO	IP65	500 mA
01204WAY	SM02VERT-INT48R	48Vdc	● ROSSO	IP65	500 mA
01208WAY	SM02VERT-INT110R	110Vac	● ROSSO	IP65	500 mA
01212WAY	SM02VERT-INT230R	230Vac	● ROSSO	IP65	500 mA

Semaforo verticale 2 luci (intermittente) LED Verde per traffico privato. Adatto per installazioni da esterno. Disponibile con alimentazione a 12, 24, 48, 110 o 230V. Ogni semaforo è compreso di coppia di staffe in acciaio INOX AISI 304 orientabili 45° per fissaggio a parete.



CODICE	ARTICOLO	ALIMENTAZIONE	LED	GRADO DI PROTEZIONE	ASSORBIMENTO
01197WAY	SM02VERT-INT12V	12Vdc	● VERDE	IP65	500 mA
01201WAY	SM02VERT-INT24V	24Vdc	● VERDE	IP65	500 mA
01205WAY	SM02VERT-INT48V	48Vdc	● VERDE	IP65	500 mA
01209WAY	SM02VERT-INT110V	110Vac	● VERDE	IP65	500 mA
01213WAY	SM02VERT-INT230V	230Vac	● VERDE	IP65	500 mA

Semaforo verticale 2 luci (intermittente) LED Giallo per traffico privato. Adatto per installazioni da esterno. Disponibile con alimentazione a 12, 24, 48, 110 o 230V. Ogni semaforo è compreso di coppia di staffe in acciaio INOX AISI 304 orientabili 45° per fissaggio a parete.



CODICE	ARTICOLO	ALIMENTAZIONE	LED	GRADO DI PROTEZIONE	ASSORBIMENTO
01198WAY	SM02VERT-INT12G	12Vdc	● GIALLO	IP65	500 mA
01202WAY	SM02VERT-INT24G	24Vdc	● GIALLO	IP65	500 mA
01206WAY	SM02VERT-INT48G	48Vdc	● GIALLO	IP65	500 mA
01210WAY	SM02VERT-INT110G	110Vac	● GIALLO	IP65	500 mA
01214WAY	SM02VERT-INT230G	230Vac	● GIALLO	IP65	500 mA

Semaforo verticale 2 luci (intermittente) LED Arancione per traffico privato. Adatto per installazioni da esterno. Disponibile con alimentazione a 12, 24, 48, 110 o 230V. Ogni semaforo è compreso di coppia di staffe in acciaio INOX AISI 304 orientabili 45° per fissaggio a parete.



CODICE	ARTICOLO	ALIMENTAZIONE	LED	GRADO DI PROTEZIONE	ASSORBIMENTO
01199WAY	SM02VERT-INT12A	12Vdc	● ARANCIONE	IP65	500 mA
01203WAY	SM02VERT-INT24A	24Vdc	● ARANCIONE	IP65	500 mA
01207WAY	SM02VERT-INT48A	48Vdc	● ARANCIONE	IP65	500 mA
01211WAY	SM02VERT-INT110A	110Vac	● ARANCIONE	IP65	500 mA
01215WAY	SM02VERT-INT230A	230Vac	● ARANCIONE	IP65	500 mA



KROS

TECHNIK

FABBRICA ITALIANA SISTEMI E DISPOSITIVI DI SICUREZZA

MADE IN ITALY

GESTIONE TRAFFICO PRIVATO

PRIVATE TRAFFIC MANAGEMENT

SEMAFORO ORIZZONTALE 2 LUCI A LED
HORIZONTAL TRAFFIC LIGHT 2 LED LIGHTS



Dispositivi di segnalazione a LED adatti ad un uso privato, come parcheggi o strade private, realizzati in policarbonato autoestinguente V2. Corpo disponibile nelle seguenti colorazioni:

- Nero
- Giallo
- Grigio

Sono adatti per un'installazione all'esterno grazie al grado di protezione Ip65. Disponibili per alimentazioni da 12V a 230V. Forniti con coppia di staffe in acciaio INOX AISI 304 orientabili 45° per installazione a parete. Gestibili tramite centraline CS

LED signaling devices suitable for private use, such as parking lots or private roads, made of self-extinguishing V2 polycarbonate. Body available in the following colors:

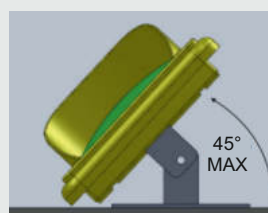
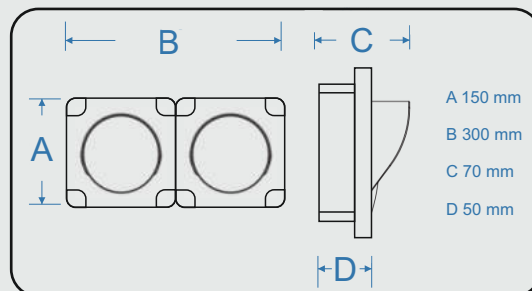
- Nero
- Yellow
- Grey

They are suitable for outdoor installation thanks to the degree of protection Ip65. Available for 12V to 230V power supplies. Supplied with a pair of staff in 45° adjustable AISI 304 stainless steel for wall installation. Manageable through CS control units



Visibilità in ambiente esterno: 15 m
Visibility in the external environment:
Visibilità in ambiente interno: 25 m
Indoor visibility:

Si possono avere semafori e segnalazioni su richiesta
You can have traffic lights and signals on request



Coppia di staffe per fissaggio a parete, orientabili, in acciaio INOX AISI 304 incluse
Pair of AISI 304 stainless steel adjustable brackets for wall mounting included

Semaforo 2 luci a LED (Rosso-Verde) per traffico privato. Adatto per installazioni da esterno. Colore corpo Nero. Disponibile con alimentazione a 12, 24, 48, 110 o 230V. Ogni semaforo è compreso di coppia di staffe in acciaio INOX AISI 304 orientabili 45° per fissaggio a parete.



CODICE	ARTICOLO	ALIMENTAZIONE	COLORE CORPO	GRADO DI PROTEZIONE	ASSORBIMENTO
01251WAY	SM02-ORIZ-LED-12N	12Vdc	● NERO	IP65	500 mA
01252WAY	SM02-ORIZ-LED-24N	24Vdc	● NERO	IP65	500 mA
01253WAY	SM02-ORIZ-LED-48N	48Vdc	● NERO	IP65	500 mA
01254WAY	SM02-ORIZ-LED-110N	110Vac	● NERO	IP65	500 mA
01255WAY	SM02-ORIZ-LED-230N	230Vac	● NERO	IP65	500 mA
01266WAY	SM02-ORIZ-TOP12N-ACDC	12Vdc/Vac	● NERO	IP65	500 mA
01267WAY	SM02-ORIZ-TOP24N-ACDC	24Vdc/Vac	● NERO	IP65	500 mA
01268WAY	SM02-ORIZ-TOP48N-ACDC	48Vdc/Vac	● NERO	IP65	500 mA

Semaforo 2 luci a LED (Rosso-Verde) per traffico privato. Adatto per installazioni da esterno. Colore corpo Giallo. Disponibile con alimentazione a 12, 24, 48, 110 o 230V. Ogni semaforo è compreso di coppia di staffe in acciaio INOX AISI 304 orientabili 45° per fissaggio a parete.



CODICE	ARTICOLO	ALIMENTAZIONE	COLORE CORPO	GRADO DI PROTEZIONE	ASSORBIMENTO
01256WAY	SM02-ORIZ-LED-12Y	12Vdc	● GIALLO	IP65	500 mA
01257WAY	SM02-ORIZ-LED-24Y	24Vdc	● GIALLO	IP65	500 mA
01258WAY	SM02-ORIZ-LED-48Y	48Vdc	● GIALLO	IP65	500 mA
01259WAY	SM02-ORIZ-LED-110Y	110Vac	● GIALLO	IP65	500 mA
01260WAY	SM02-ORIZ-LED-230Y	230Vac	● GIALLO	IP65	500 mA
01269WAY	SM02-ORIZ-TOP12Y-ACDC	12Vdc/Vac	● GIALLO	IP65	500 mA
01270WAY	SM02-ORIZ-TOP24Y-ACDC	24Vdc/Vac	● GIALLO	IP65	500 mA
01271WAY	SM02-ORIZ-TOP48Y-ACDC	48Vdc/Vac	● GIALLO	IP65	500 mA

Semaforo 2 luci a LED (Rosso-Verde) per traffico privato. Adatto per installazioni da esterno. Colore corpo Grigio. Disponibile con alimentazione a 12, 24, 48, 110 o 230V. Ogni semaforo è compreso di coppia di staffe in acciaio INOX AISI 304 orientabili 45° per fissaggio a parete.



CODICE	ARTICOLO	ALIMENTAZIONE	COLORE CORPO	GRADO DI PROTEZIONE	ASSORBIMENTO
01261WAY	SM02-ORIZ-LED-12G	12Vdc	● GRIGIO	IP65	500 mA
01262WAY	SM02-ORIZ-LED-24G	24Vdc	● GRIGIO	IP65	500 mA
01263WAY	SM02-ORIZ-LED-48G	48Vdc	● GRIGIO	IP65	500 mA
01264WAY	SM02-ORIZ-LED-110G	110Vac	● GRIGIO	IP65	500 mA
01265WAY	SM02-ORIZ-LED-230G	230Vac	● GRIGIO	IP65	500 mA
01272WAY	SM02-ORIZ-TOP12G-ACDC	12Vdc/Vac	● GRIGIO	IP65	500 mA
01273WAY	SM02-ORIZ-TOP24G-ACDC	24Vdc/Vac	● GRIGIO	IP65	500 mA
01274WAY	SM02-ORIZ-TOP48G-ACDC	48Vdc/Vac	● GRIGIO	IP65	500 mA

N.B. L'azienda si riserva di apporre variazioni tecniche e/o commerciali



KROS

TECHNIK

FABBRICA ITALIANA SISTEMI E DISPOSITIVI DI SICUREZZA

MADE IN ITALY

GESTIONE TRAFFICO PRIVATO

PRIVATE TRAFFIC MANAGEMENT

SEMAFORO ORIZZONTALE 2 LUCI INTERMITTENTI A LED
HORIZONTAL TRAFFIC LIGHTS 2 INTERMITTENT LED LIGHTS



Dispositivi di segnalazione a LED adatti ad un uso privato, come parcheggi o strade private, realizzati in policarbonato autoestinguente V2. Sono disponibili 4 versioni di diffusore luminoso nelle seguenti colorazioni:

- Rosso
- Verde
- Giallo
- Arancione

Sono adatti per un'installazione all'esterno grazie al grado di protezione Ip65. Disponibili per alimentazioni da 12V a 230V. Forniti con coppia di staffe in acciaio INOX AISI 304 orientabili 45° per installazione a parete. Gestibili tramite centraline CS

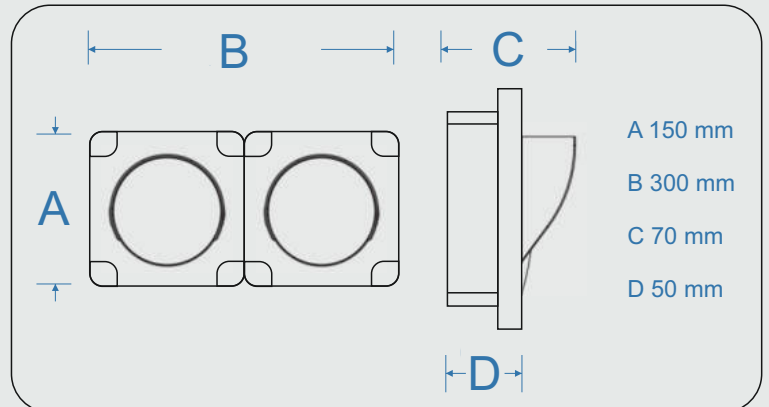
LED signaling devices suitable for private use, such as parking lots or private roads, made in self-extinguishing V2 polycarbonate. 4 versions are available of light diffuser in the following colors:

- Red
- Green
- Yellow
- Orange

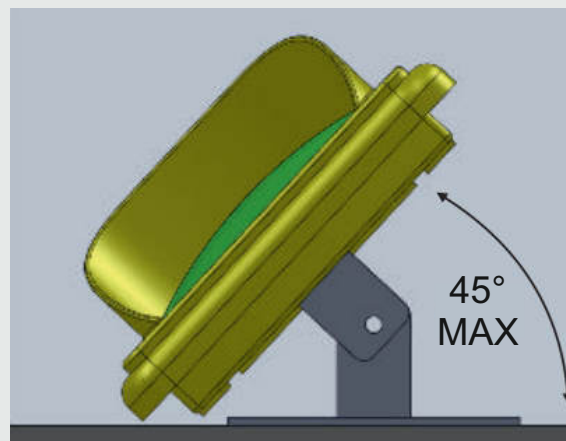
They are suitable for outdoor installation thanks to the grade Ip65 protection. Available for 12V to 230V power supplies. Supplied with a pair of AISI 304 stainless steel brackets, adjustable 45° for wall installation. Manageable through CS control units.



Visibilità in ambiente esterno: 15 m
Visibility in the external environment:
Visibilità in ambiente interno: 25 m
Indoor visibility:



Si possono avere semafori e segnalazioni su richiesta
You can have traffic lights and signals on request



Coppia di staffe per fissaggio a parete, orientabili, in acciaio INOX AISI 304 incluse
Pair of AISI 304 stainless steel adjustable brackets for wall mounting included



N.B. L'azienda si riserva di apporre variazioni tecniche e/o commerciali

Semaforo verticale 2 luci (intermittente) LED Rosso per traffico privato. Adatto per installazioni da esterno. Disponibile con alimentazione a 12, 24, 48, 110 o 230V. Ogni semaforo è compreso di coppia di staffe in acciaio INOX AISI 304 orientabili 45° per fissaggio a parete.



CODICE	ARTICOLO	ALIMENTAZIONE	LED	GRADO DI PROTEZIONE	ASSORBIMENTO
01176WAY	SM02ORIZ-INT12R	12Vdc	● ROSSO	IP65	500 mA
01180WAY	SM02ORIZ-INT24R	24Vdc	● ROSSO	IP65	500 mA
01184WAY	SM02ORIZ-INT48R	48Vdc	● ROSSO	IP65	500 mA
01188WAY	SM02ORIZ-INT110R	110Vac	● ROSSO	IP65	500 mA
01192WAY	SM02ORIZ-INT230R	230Vac	● ROSSO	IP65	500 mA

Semaforo verticale 2 luci (intermittente) LED Verde per traffico privato. Adatto per installazioni da esterno. Disponibile con alimentazione a 12, 24, 48, 110 o 230V. Ogni semaforo è compreso di coppia di staffe in acciaio INOX AISI 304 orientabili 45° per fissaggio a parete.



CODICE	ARTICOLO	ALIMENTAZIONE	LED	GRADO DI PROTEZIONE	ASSORBIMENTO
01177WAY	SM02ORIZ-INT12V	12Vdc	● VERDE	IP65	500 mA
01181WAY	SM02ORIZ-INT24V	24Vdc	● VERDE	IP65	500 mA
01185WAY	SM02ORIZ-INT48V	48Vdc	● VERDE	IP65	500 mA
01189WAY	SM02ORIZ-INT110V	110Vac	● VERDE	IP65	500 mA
01193WAY	SM02ORIZ-INT230V	230Vac	● VERDE	IP65	500 mA

Semaforo verticale 2 luci (intermittente) LED Giallo per traffico privato. Adatto per installazioni da esterno. Disponibile con alimentazione a 12, 24, 48, 110 o 230V. Ogni semaforo è compreso di coppia di staffe in acciaio INOX AISI 304 orientabili 45° per fissaggio a parete.



CODICE	ARTICOLO	ALIMENTAZIONE	LED	GRADO DI PROTEZIONE	ASSORBIMENTO
01178WAY	SM02ORIZ-INT12G	12Vdc	● GIALLO	IP65	500 mA
01182WAY	SM02ORIZ-INT24G	24Vdc	● GIALLO	IP65	500 mA
01186WAY	SM02ORIZ-INT48G	48Vdc	● GIALLO	IP65	500 mA
01190WAY	SM02ORIZ-INT110G	110Vac	● GIALLO	IP65	500 mA
01194WAY	SM02ORIZ-INT230G	230Vac	● GIALLO	IP65	500 mA

Semaforo verticale 2 luci (intermittente) LED Arancione per traffico privato. Adatto per installazioni da esterno. Disponibile con alimentazione a 12, 24, 48, 110 o 230V. Ogni semaforo è compreso di coppia di staffe in acciaio INOX AISI 304 orientabili 45° per fissaggio a parete.



CODICE	ARTICOLO	ALIMENTAZIONE	LED	GRADO DI PROTEZIONE	ASSORBIMENTO
01179WAY	SM02ORIZ-INT12A	12Vdc	● ARANCIONE	IP65	500 mA
01183WAY	SM02ORIZ-INT24A	24Vdc	● ARANCIONE	IP65	500 mA
01187WAY	SM02ORIZ-INT48A	48Vdc	● ARANCIONE	IP65	500 mA
01191WAY	SM02ORIZ-INT110A	110Vac	● ARANCIONE	IP65	500 mA
01195WAY	SM02ORIZ-INT230A	230Vac	● ARANCIONE	IP65	500 mA



KROS

TECHNIK

FABBRICA ITALIANA SISTEMI E DISPOSITIVI DI SICUREZZA

MADE IN ITALY

GESTIONE TRAFFICO PRIVATO

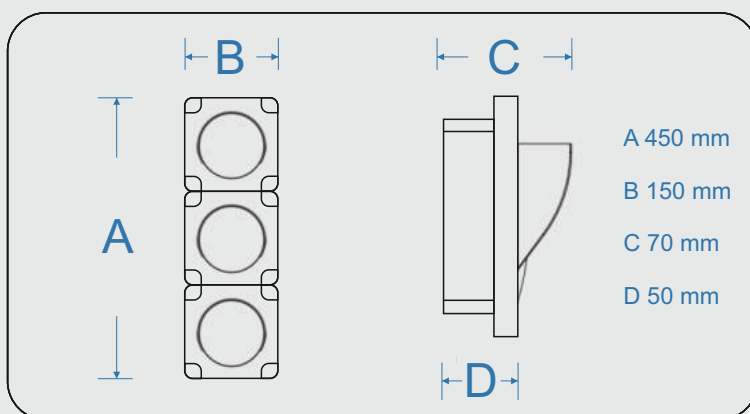
PRIVATE TRAFFIC MANAGEMENT

SEMAFORO VERTICALE E ORIZZONTALE 3 LUCI A LED
VERTICAL AND HORIZONTAL TRAFFIC LIGHTS 3 LED LIGHTS

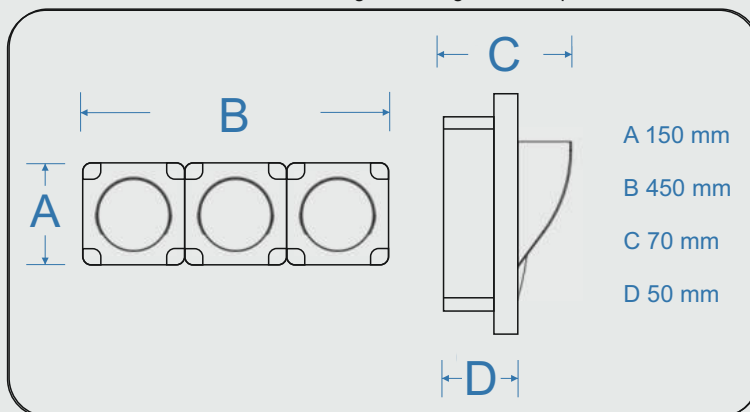


Dispositivi di segnalazione a LED adatti ad un uso privato, come parcheggi o strade private, realizzati in policarbonato autoestinguente V2. Disponibile nella versione con diffusore luminoso «Rosso-Giallo-Verde». Sono adatti per un'installazione all'esterno grazie al grado di protezione Ip65. Disponibili per alimentazioni da 12V a 230V. Forniti con coppia di staffe in acciaio INOX AISI 304 orientabili 45° per installazione a parete. Gestibili tramite centraline CS.

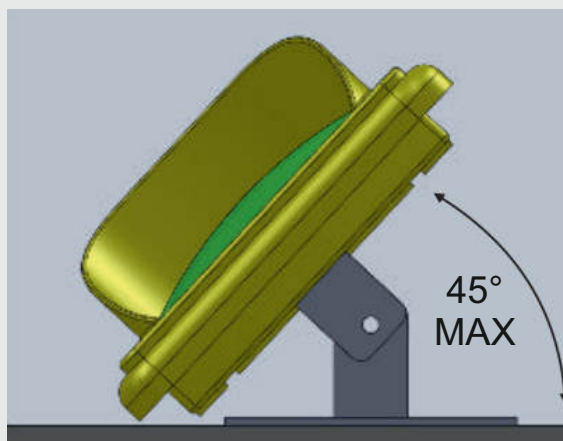
LED signaling devices suitable for private use, such as car parks or private roads, made in self-extinguishing V2 polycarbonate. Available in the version with "Red-Yellow-Green" light diffuser. They are suitable for outdoor installation thanks to the degree of protection Ip65. Available for power supplies from 12V to 230V. Supplied with a pair of AISI 304 stainless steel brackets adjustable 45 ° for wall installation. Manageable through CS control units



Si possono avere semafori e segnalazioni su richiesta
You can have traffic lights and signals on request



Visibilità in ambiente esterno: 15 m
Visibility in the external environment:
Visibilità in ambiente interno: 25 m
Indoor visibility:



Coppia di staffe per fissaggio a parete, orientabili, in acciaio INOX AISI 304 incluse
Pair of AISI 304 stainless steel adjustable brackets for wall mounting included

N.B. L'azienda si riserva di apporre variazioni tecniche e/o commerciali

Semaforo verticale 3 luci (Rosso-Giallo-Verde) LED per traffico privato. Adatto per installazioni da esterno. Disponibile con alimentazione a 12, 24, 48, 110 o 230V. Ogni semaforo è compreso di coppia di staffe in acciaio INOX AISI 304 orientabili 45° per fissaggio a parete.



CODICE	ARTICOLO	ALIMENTAZIONE	GRADO DI PROTEZIONE	ASSORBIMENTO
01216WAY	SM03RGV-12V	12Vdc	IP65	750 mA
01217WAY	SM03RGV-24V	24Vdc	IP65	750 mA
01218WAY	SM03RGV-48V	48Vdc	IP65	750 mA
01219WAY	SM03RGV-110V	110Vac	IP65	750 mA
01220WAY	SM03RGV-230V	230Vac	IP65	750 mA

Semaforo orizzontale 3 luci (Rosso-Giallo-Verde) LED per traffico privato. Adatto per installazioni da esterno. Disponibile con alimentazione a 12, 24, 48, 110 o 230V. Ogni semaforo è compreso di coppia di staffe in acciaio INOX AISI 304 orientabili 45° per fissaggio a parete.



CODICE	ARTICOLO	ALIMENTAZIONE	GRADO DI PROTEZIONE	ASSORBIMENTO
01301WAY	SM03RGV-12O	12Vdc	IP65	750 mA
01302WAY	SM03RGV-24O	24Vdc	IP65	750 mA
01303WAY	SM03RGV-48O	48Vdc	IP65	750 mA
01304WAY	SM03RGV-110O	110Vac	IP65	750 mA
01305WAY	SM03RGV-230O	230Vac	IP65	750 mA

Centralina e kit per la gestione semaforica.

La centralina di controllo è necessaria per il coordinamento dei semafori, essa permette una perfetta gestione dei passaggi e degli accessi; il kit comprende tutto il necessario per la gestione del traffico privato.

Control unit and kit for traffic light management.
The control unit is required for the coordination of traffic lights, it allows perfect management of passages and accesses; the kit includes everything needed for private traffic management.



Centralina semaforica di controllo. Necessaria per il coordinamento dei semafori SM 02 LED, è dotata sia di funzionamento a tempo che di funzionamento tramite accessori di rilevamento come fotocellule o spire magnetiche. Disponibile per la gestione da 2 a 8 semafori. (sistemi autoalimentati disponibili su richiesta).



Si possono realizzare kit semaforici su richiesta

(They can be achieved traffic light kits on request)

CODICE	ARTICOLO	DESCRIZIONE	GRADO DI PROTEZIONE
07230WAY	CS 02	Centrale di gestione 2 semafori	IP56
07231WAY	CS 03	Centrale di gestione 3 semafori	IP56
07232WAY	CS 04	Centrale di gestione 4 semafori	IP56
07233WAY	CS 05	Centrale di gestione 5 semafori	IP56
01307WAY	CS 06	Centrale di gestione 6 semafori	IP56
01308WAY	CS 07	Centrale di gestione 7 semafori	IP56
01309WAY	CS 08	Centrale di gestione 8 semafori	IP56

Centralina semaforica di controllo per semafori SM 02 LED con la sola modalità di funzionamento a tempo. Funzione ciclica onfia 9 semafori (sistemi autoalimentati disponibili su richiesta)

CODICE	ARTICOLO	DESCRIZIONE
07240WAY	CSC 02	Centrale di gestione 2 semafori, modalità di gestione a tempo
07241WAY	CSC 03	Centrale di gestione 3 semafori, modalità di gestione a tempo



Coppia di staffe in acciaio INOX AISI 304 incluse
(Pair of steel brackets
AISI 304 stainless steel included)

CODICE	ARTICOLO	DESCRIZIONE
09412WAY	SM KIT 100 LED	KIT sistema gestione traffico 1 rampa: 1 uscita + 1 entrata

KIT composto da:

QUANTITÀ	ARTICOLO	DESCRIZIONE
1	CS 02	Centrale di gestione 2 semafori
2	SM 02 LED	Semaforo 2 luci LED (Rosso - Verde) - Colore corpo: Nero
2	FS 08	Coppia di fotocellule ad infrarossi da esterno - Portata 8 m
1	SOS 230	Protezione da extratensioni di esercizio 230V - 2,5 moduli DIN



Coppia di staffe in acciaio INOX AISI 304 incluse
(Pair of steel brackets
AISI 304 stainless steel included)

CODICE	ARTICOLO	DESCRIZIONE
09413WAY	SM KIT 200 LED	KIT sistema gestione traffico 1 rampa: 2 entrate + 1 uscita

KIT composto da:

QUANTITÀ	ARTICOLO	DESCRIZIONE
1	CS 03	Centrale di gestione 3 semafori
3	SM 02 LED	Semaforo 2 luci LED (Rosso - Verde) - Colore corpo: Nero
3	FS 08	Coppia di fotocellule ad infrarossi da esterno - Portata 8 m
1	SOS 230	Protezione da extratensioni di esercizio 230V - 2,5 moduli DIN



Coppia di staffe in acciaio INOX AISI 304 incluse
(Pair of steel brackets
AISI 304 stainless steel included)

CODICE	ARTICOLO	DESCRIZIONE
09414WAY	SM KIT 300 LED	KIT sistema gestione traffico 2 rampe: 2 entrate + 2 uscite

KIT composto da:

QUANTITÀ	ARTICOLO	DESCRIZIONE
1	CS 04	Centrale di gestione 4 semafori
4	SM 02 LED	Semaforo 2 luci LED (Rosso - Verde) - Colore corpo: Nero
4	FS 08	Coppia di fotocellule ad infrarossi da esterno - Portata 8 m
1	SOS 230	Protezione da extratensioni di esercizio 230V - 2,5 moduli DIN



CODICE	ARTICOLO	DESCRIZIONE
01283WAY	SM KIT 100-SIMPLE	KIT sistema gestione traffico

KIT composto da:

QUANTITÀ	ARTICOLO	DESCRIZIONE
1	CS 02	Centrale di gestione 2 semafori
2	SM 02 LED	Semaforo 2 luci LED (Rosso - Verde) - Colore corpo: Nero



CODICE	ARTICOLO	DESCRIZIONE
01284WAY	SM KIT 200-SIMPLE	KIT sistema gestione traffico

KIT composto da:

QUANTITÀ	ARTICOLO	DESCRIZIONE
1	CS 03	Centrale di gestione 3 semafori
3	SM 02 LED	Semaforo 2 luci LED (Rosso - Verde) - Colore corpo: Nero



CODICE	ARTICOLO	DESCRIZIONE
01285WAY	SM KIT 300-SIMPLE	KIT sistema gestione traffico

KIT composto da:

QUANTITÀ	ARTICOLO	DESCRIZIONE
1	CS 04	Centrale di gestione 4 semafori
4	SM 02 LED	Semaforo 2 luci LED (Rosso - Verde) - Colore corpo: Nero

Dispositivi per la gestione traffico privato via radio + KIT che comprendono tutto il necessario. Essi sono adatti ad un uso traffico privato. Prodotti 100% made in Italy e con un ottimo grado di resistenza. Garantita una facile e perfetta gestione. **Funzione con uomo presente.** Utili per la gestione e per l'accesso a strade private, parcheggi ecc..

Devices for private traffic management via radio + KIT which include All the necessary. They are suitable for private traffic use. 100% made in Italy products with an excellent degree of resistance. Easy and perfect management guaranteed. Function with man here I'm. Useful for management and access to private roads, parking lots, etc.

Portata: 50 m circa

Range:

SM 02 LED (semaforo)
SM 02 LED (traffic light)



telecomando radio
radio remote control



centralina gestione semaforica radio
radio traffic light management control unit

KIT ripetizione segnale

mini centrale radio
mini radio central



semaforo LED mini
mini LED traffic light





CENTRALINA RADIO PER GESTIONE COMANDO SEMAFORI A 2 LUCI 230V IP55

CODICE	ARTICOLO	ALIMENTAZIONE	GRADO DI PROTEZIONE
01275WAY	CGS RADIO 230V 1CMD	230Vac	IP55
01310WAY	CGS RADIO 230V 2CMD	230Vac	IP55

PORTATA: 50 m CIRCA A CAMPO LIBERO

Range:



PONTE RADIO PER AMPLIFICAZIONE SEGNALE

CODICE	ARTICOLO	ALIMENTAZIONE	GRADO DI PROTEZIONE
1ACC0009	PONT - RX SHERPA 433	230Vac	IP55



MINI CENTRALE COMANDO RADIO PER MINI SEMAFORO RIPETITIVO

CODICE	ARTICOLO	ALIMENTAZIONE	GRADO DI PROTEZIONE
01276WAY	MINI C-R 230V 1CMD	230Vac	IP55
01311WAY	MINI C-R 230V 2CMD	230Vac	IP55



ALIMENTATORE DI SISTEMA 230V IP55 SUPPLEMENTARE

CODICE	ARTICOLO	ALIMENTAZIONE	GRADO DI PROTEZIONE
01279WAY	ALIM SIST IP55-230V	230Vac	IP55



SEMAFORO LED MINI

CODICE	ARTICOLO	ALIMENTAZIONE	GRADO DI PROTEZIONE
01277WAY	MINI SM-LED 02	12Vdc	IP55
01280WAY	MINI SM-LED 03	12Vdc	IP55
01320WAY	MINI SM-LED 02-230	230Vdc	IP55
01321WAY	MINI SM-LED 03-230	230Vdc	IP55



TELECOMANDO RADIO 2/4 CANALI

CODICE	ARTICOLO
07006EDIL	KR TX2
10065EDIL	KR TX4



CONSOLE RADIO 1/2 SEMAFORI

CODICE	ARTICOLO
01297WAY	CONSOLE R-1SM
01298WAY	CONSOLE R-2SM

KIT 1 SM-RV-230-RADIO

COD. 01127WAY

KIT COMPOSTO DA:

QUANTITÀ	CODICE	ARTICOLO
1	01002WAY	SM 02 LED 12
1	01275WAY	CGS RADIO 230V
1	07006EDIL	KR TX2

SM 02 LED 12: Semaforo 2 luci LED (Rosso-Verde)
CGS RADIO 230V: Centralina radio 230V IP55 per gestione semafori a 2 luci
KR TX2: Telecomando radio 2 canali



Funzione uomo presente

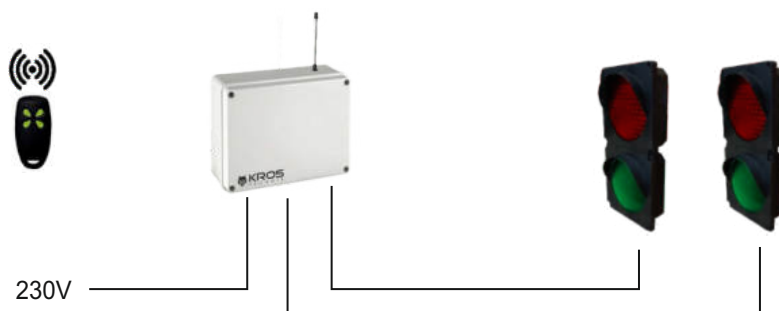
KIT 2 SM-RV-230-RADIO

COD. 01129WAY

KIT COMPOSTO DA:

QUANTITÀ	CODICE	ARTICOLO
2	01002WAY	SM 02 LED 12
1	01275WAY	CGS RADIO 230V
1	07006EDIL	KR TX2

SM 02 LED 12: Semaforo 2 luci LED (Rosso-Verde)
CGS RADIO 230V: Centralina radio 230V IP55 per gestione semafori a 2 luci
KR TX2: Telecomando radio 2 canali



Funzione uomo presente

KIT SM LED MINI-230-RADIO

COD. 01128WAY

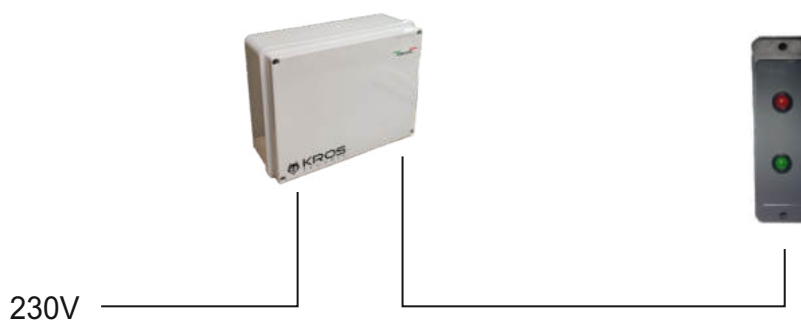
KIT COMPOSTO DA:

QUANTITÀ	CODICE	ARTICOLO
1	01276WAY	MINI C-R 230V
1	01277WAY	MINI SM-LED

MINI C-R 230V: Mini centrale radio per mini semaforo ripetitivo
MINI SM-LED: Semaforo LED mini

Il KIT è utilizzato per la ripetizione dello stato dei sistemi semaforici. Tramite l'aggiunta di un telecomando radio, esso può essere utilizzato come KIT per gestione apertura porte

The KIT is used for status repetition of traffic light systems. By adding a radio remote control, it can be used as a KIT for door opening management



Funzione uomo presente



KROS
TECHNIK

FABBRICA ITALIANA SISTEMI E DISPOSITIVI DI SICUREZZA

MADE IN ITALY

GESTIONE TRAFFICO PRIVATO
PRIVATE TRAFFIC MANAGEMENT

DISPOSITIVI GESTIONE TRAFFICO PRIVATO VIA CAVO + KIT
PRIVATE TRAFFIC MANAGEMENT DEVICES VIA CAVO + KIT



Dispositivi per la gestione traffico privato via cavo + KIT che comprendono tutto il necessario. Essi sono adatti ad un uso privato.
Prodotti 100% made in Italy e con un ottimo grado di resistenza.
Garantita una facile e perfetta gestione. Funzione con uomo presente. Utili per la gestione e per l'accesso a strade private, parcheggi ecc..

Devices for managing private cable traffic + KIT which include all the necessary. They are intended for private use.
100% made in Italy products with an excellent degree of resistance. Easy and perfect management guaranteed.
Function with man here I'm. Useful for management and access to private roads, parking lots, etc.

alimentatore di sistema
system power supply



SM 02 LED (semaforo)
SM 02 LED (traffic light)



selettore ON/OFF + comando ROSSO/VERDE
ON / OFF selector + RED / GREEN command



N.B. L'azienda si riserva di apporre variazioni tecniche e/o commerciali



ALIMENTATORE DI SISTEMA 230V IP55

CODICE	ARTICOLO	ALIMENTAZIONE	GRADO DI PROTEZIONE
01279WAY	ALIM SIST IP55-230V	230Vac	IP55



SELETTORE ON/OFF + COMANDO ROSSO/VERDE

CODICE	ARTICOLO
01278WAY	SLT ON/OFF + COM R-V

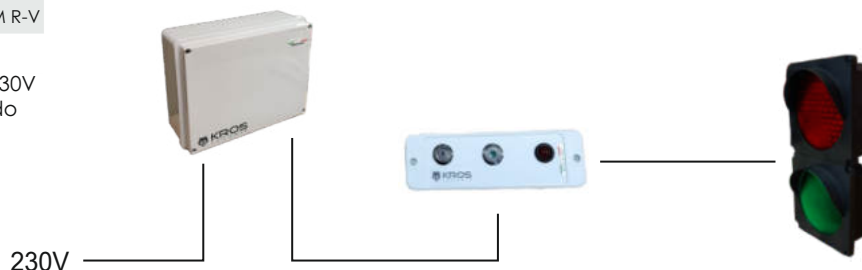
KIT 1 SM-RV-230V-ON/OFF

COD. 01109WAY

KIT COMPOSTO DA:

QUANTITÀ	CODICE	ARTICOLO
1	01002WAY	SM 02 LED 12
1	01279WAY	ALIM SIST IP55-230V
1	01278WAY	SLT ON/OFF + COM R-V

SM 02 LED 12: Semaforo 2 luci LED (Rosso-Verde)
ALIM SIST IP55-230V: ALIMENTATORE DI SISTEMA IP55 230V
SLT ON/OFF + COM R-V: Selettore ON/OFF + comando ROSSO/VERDE



Funzione uomo presente

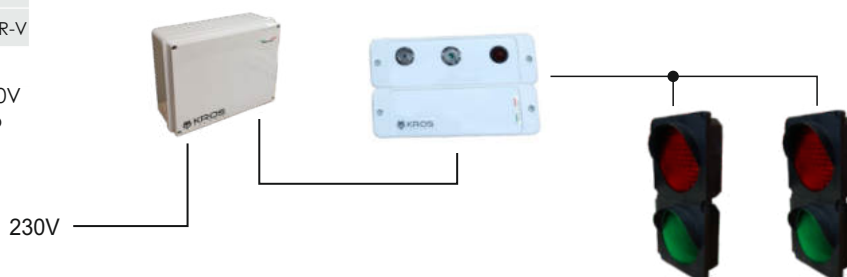
KIT 2 SM-RV-230-ON/OFF

COD. 01110WAY

KIT COMPOSTO DA:

QUANTITÀ	CODICE	ARTICOLO
2	01002WAY	SM 02 LED 12
1	01279WAY	ALIM SIST IP55-230V
1	01278WAY	SLT ON/OFF + COM R-V

SM 02 LED 12: Semaforo 2 luci LED (Rosso-Verde)
ALIM SIST IP55-230V: ALIMENTATORE DI SISTEMA IP55 230V
SLT ON/OFF + COM R-V: Selettore ON/OFF + comando ROSSO/VERDE



Funzione uomo presente



KROS

TECHNIK

FABBRICA ITALIANA SISTEMI E DISPOSITIVI DI SICUREZZA

MADE IN ITALY

GESTIONE TRAFFICO PRIVATO

PRIVATE TRAFFIC MANAGEMENT

ACCESSORI GESTIONE SEMAFORICA
ACCESSORIES FOR PARKING MANAGEMENT



Accessori per la gestione semaforica. Prodotti 100% made in italy e con un ottimo grado di resistenza. Essi permettono una perfetta gestione ad ogni evenienza.

Accessories for traffic light management. 100% made in Italy products e with an excellent degree of resistance. They allow a perfect fit management in any eventuality.

Spira magnetica da 1 e 2 canali
(Magnetic loop with 1 and 2 channels)



coppia di fotocellule ad infrarossi & coppia di colonnine
(pair of photocells ad infrared & pair of columns)



N.B. L'azienda si riserva di apporre variazioni tecniche e/o commerciali



CODICE	ARTICOLO	DESCRIZIONE
09008WAY	MWO 100	Microonda da parete IP55
01031WAY	M-DT	Rilevatore doppia tecnologia IP55



CODICE	ARTICOLO	DESCRIZIONE
09440WAY	PULS 01 P	Pulsante priorità semaforo con led Stato Sistema



CODICE	ARTICOLO	DESCRIZIONE
08226WAY	PL 180	Palo per semafori SM 02 - Altezza 180 cm



Protezione da extratensioni.

CODICE	ARTICOLO	DESCRIZIONE
02002WAY	SOS 230	Protezione da extratensioni di esercizio 230V - 2,5 moduli DIN



Coppia di fotocellule ad infrarossi da esterno IP55 (portata 8 m) & coppia di colonnine per fotocellule FS 08 (altezza 100 cm).

CODICE	ARTICOLO	DESCRIZIONE
08201WAY	FS 08	Coppia fotocellule infrarossi - portata 8m
09002WAY	COL 1000	Coppia colonnine per FS 08 - altezza 100 cm

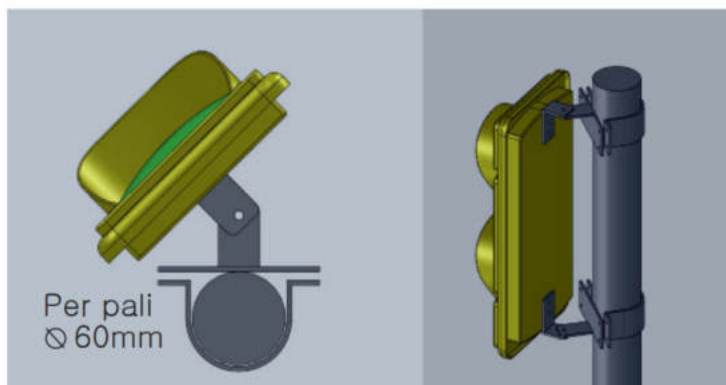


Spira magnetica da 1 e 2 canali. Disponibile nelle versioni 12 e 24V. IP55.

CODICE	ARTICOLO	DESCRIZIONE
01281WAY	SPM1-12V	Spira magnetica 1 canale
01093WAY	SPM1-24V-CV6	Spira magnetica 1 canale + cavo 6 m
01282WAY	SPM2-12V	Spira magnetica 2 canali
01094WAY	SPM2-24V-CV6	Spira magnetica 2 canali + cavo 6 m

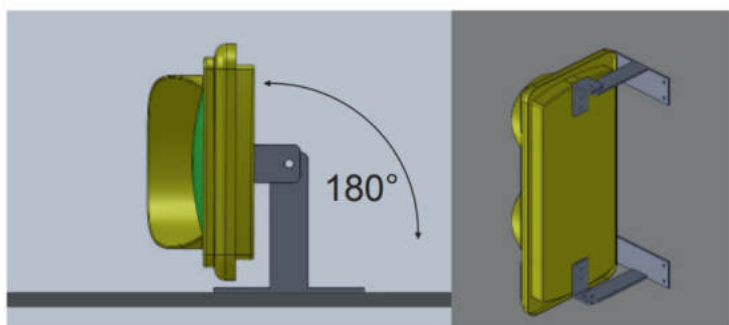


CODICE	ARTICOLO	DESCRIZIONE
09003WAY	RPM 100	Rilevatore massa metallica - 12V
01299WAY	CRM METALLICA	Centralina rilevazione massa metallica
01300WAY	SEGN O 12-24V R-V	Segnalatore ottico LED 12-24V Rosso-Verde



Coppia di staffe in acciaio INOX AISI 304 per installazione a palo. Queste staffe sono adatte nel caso in cui ci sia la necessità di installare i semafori su un palo di diametro 60mm

CODICE	ARTICOLO	DESCRIZIONE
01020WAY	STF-03-PL-SM	Staffa per SM 02 - attacco a palo



Coppia di staffe in acciaio INOX AISI 304 per installazione a parete. Queste staffe al contrario di quelle fornite già in dotazione con il semaforo, permettono a quest'ultimo di effettuare una rotazione, non di 45°, bensì di 180° rispetto alla parete dove sono fissati.

CODICE	ARTICOLO	DESCRIZIONE
01019WAY	STF-02-180-SM	Staffa per SM 02 - rotazione 180°



KROS
TECHNIK

FABBRICA ITALIANA SISTEMI E DISPOSITIVI DI SICUREZZA

MADE IN ITALY

GESTIONE TRAFFICO PRIVATO
PRIVATE TRAFFIC MANAGEMENT

TARGHE DI SEGNALAZIONE
SIGNALLING PLATES



Targhe di segnalazione ottiche e ottico - acustiche a luce fissa e/o lampeggiante. Pittogrammi compresi, realizzate in policarbonato autoestinguente V2, IP65; Alimentazione 230V. Esse segnalano ed indicano evidenziando il rispetto dei giusti comportamenti da tenere lungo i tragitti.

Optical and optical - acoustic signaling plates with fixed and / or flashing light. Pictograms included, made of self-extinguishing V2, Ip65 polycarbonate; 230V power supply. They signal and indicate by highlighting respect for the just behaviors to be followed along the journeys.



All'interno di un impianto/circuito privato con transito di automezzi è consigliato segnalare:

- obblighi
- pericoli
- consigli

Tramite cartelli e/o targhe ottiche / ottico - acustiche.

Within a private system / circuit with transit of vehicles it is recommended to report:

- obligations
- dangers
- advice

Through signs and/or optical / optical - acoustic plates.



N.B. L'azienda si riserva di apporre variazioni tecniche e/o commerciali



CODICE	ARTICOLO	DESCRIZIONE	VOLT
09434WAY	BIG TOA IP65 DPP	Targa ottico-acustica «DIVIETO PASSAGGIO PEDONI»	230V



CODICE	ARTICOLO	DESCRIZIONE	VOLT
09435WAY	BIG TOA IP65 PP	Targa ottico-acustica «PASSAGGIO PEDONALE»	230V



CODICE	ARTICOLO	DESCRIZIONE	VOLT
09436WAY	BIG TOA IP65 PPO	Targa ottico-acustica «PASSAGGIO PEDONALE OBBLIGATO»	230V



CODICE	ARTICOLO	DESCRIZIONE	VOLT
09439WAY	BIG TOA IP65 DA	Targa ottico-acustica «DIVIETO DI ATTRAVERSAMENTO»	230V



CODICE	ARTICOLO	DESCRIZIONE	VOLT
01286WAY	BIG TOA IP65 DS	Targa ottico-acustica «DIVIETO DI SOSTA»	230V

Su richiesta è possibile realizzare un montaggio personalizzato per le targhe
On request it is possible to create a customized mounting for the plates

N.B. è possibile inibire la segnalazione acustica tramite un jumper all'interno



CODICE	ARTICOLO	DESCRIZIONE	VOLT
09183WAY	BIG TO IP65 P	Targa ottico luminosa «PERICOLO»	230V
09186WAY	BIG TOA IP65 P	Targa ottico-acustica «PERICOLO»	230V



CODICE	ARTICOLO	DESCRIZIONE	VOLT
09184WAY	BIG TO IP65 PPU	Targa ottico luminosa «PROCEDERE A PASSO D'UOMO»	230V
09187WAY	BIG TOA IP65 PPU	Targa ottico-acustica «PROCEDERE A PASSO D'UOMO»	230V



CODICE	ARTICOLO	DESCRIZIONE	VOLT
09185WAY	BIG TO IP65 A	Targa ottico luminosa «ATTENZIONE»	230V
09188WAY	BIG TOA IP65 A	Targa ottico-acustica «ATTENZIONE»	230V



CODICE	ARTICOLO	DESCRIZIONE	VOLT
01287WAY	BIG TOA IP65 SPL	Targa ottico-acustica	230V



CODICE	ARTICOLO	DESCRIZIONE
01288WAY	ADESIVO BT SPR	Adesivo con scritta personalizzabile su richiesta, applicabile su «BIG TOA»

Su richiesta è possibile realizzare un montaggio personalizzato per le targhe
On request it is possible to create a customized mounting for the plates

N.B. è possibile inibire la segnalazione acustica tramite un jumper all'interno



KROS
TECHNIK

FABBRICA ITALIANA SISTEMI E DISPOSITIVI DI SICUREZZA

MADE IN ITALY

GESTIONE TRAFFICO PRIVATO

PRIVATE TRAFFIC MANAGEMENT

CENTRALI E ACCESSORI GESTIONE PARCHEGGIO
CENTRAL UNITS AND ACCESSORIES FOR PARKING MANAGEMENT



Centrali e accessori per la gestione dei parcheggi.
Prodotti 100% made in Italy e con un ottimo grado di resistenza.
Essi permettono una perfetta gestione ad ogni evenienza.

Control units and accessories for parking management.
100% made in Italy products with an excellent degree of resistance.
They allow perfect management in any eventuality.

centrale per la
gestione dei parcheggi
(central to the
parking management)



Display di segnalazione a LED 3 cifre (BIG TOA)
3-digit LED signaling display (BIG TOA)



coppia di fotocellule ad
infrarossi & coppia di colonnine
(pair of photocells ad
infrared & pair of columns)



**In base ai posti auto disponibili
Il sistema parte registrando
l'incremento e il decremento**

(Based on available parking spaces The system starts
by registering the increase and decrease)



N.B. L'azienda si riserva di apporre variazioni tecniche e/o commerciali

Centrale per la gestione dei parcheggi. La centrale è alimentata a 230V con batteria tampone che garantisce il funzionamento anche in assenza di tensione. IP55. Funzionamento tramite accessori di rilevamento come fotocellule o spire magnetiche. Disponibile per la gestione fino a 999 parcheggi. Il sistema essendo autoalimentato mantiene in memoria lo stato fino all'esaurimento dell'autonomia.



CODICE	ARTICOLO	DESCRIZIONE
22PAR0093	KT-CPG60	Centrale gestione 60 parcheggi
22PAR0094	KT-CPG99	Centrale gestione 99 parcheggi
22PAR0095	KT-CPG240	Centrale gestione 240 parcheggi
22PAR0096	KT-CPG500	Centrale gestione 500 parcheggi
22PAR0097	KT-CPG999	Centrale gestione 999 parcheggi

N.B. L'autonomia varierà in base al numero dei componenti installati

In fase di ordine comunicare l'esatto numero di posti auto per il settaggio della centrale

When ordering, communicate the exact number of parking spaces for setting up the control unit

Su richiesta si forniscono centrali tarate su numero totale di parcheggi

(On request we can supply central units calibrated on the total number of parking spaces)



Coppia di fotocellule ad infrarossi da esterno IP55 (portata 8 m) & coppia di colonnine per fotocellule FS 08 (altezza 100 cm).

CODICE	ARTICOLO	DESCRIZIONE
08201WAY	FS 08	Coppia fotocellule infrarossi - portata 8m
09002WAY	COL 1000	Coppia colonnine per FS 08 - altezza 100 cm



Spira magnetica da 1 e 2 canali. Disponibile nelle versioni 12 e 24V. IP55.

CODICE	ARTICOLO	DESCRIZIONE
01281WAY	SPM1-12V	Spira magnetica 1 canale
01093WAY	SPM1-24V-CV6	Spira magnetica 1 canale + cavo 6 m
01282WAY	SPM2-12V	Spira magnetica 2 canali
01094WAY	SPM2-24V-CV6	Spira magnetica 2 canali + cavo 6 m



CODICE	ARTICOLO	DESCRIZIONE
09008WAY	MWO 100	Microonda da parete IP55
01031WAY	M-DT	Rilevatore doppia tecnologia IP55



Protezione da extratensioni.

CODICE	ARTICOLO	DESCRIZIONE
02002WAY	SOS 230	Protezione da extratensioni di esercizio 230V - 2,5 moduli DIN



CODICE	ARTICOLO	DESCRIZIONE
09003WAY	RPM 100	Rilevatore massa metallica - 12V
01299WAY	CRM METALLICA	Centralina rilevazione massa metallica
01300WAY	SEGN O 12-24V R-V	Segnalatore ottico LED 12-24V Rosso-Verde



Display di segnalazione a LED per la gestione dei parcheggi.
Prodotti 100% made in italy e con un ottimo grado di resistenza.
Essi permettono una perfetta gestione ad ogni evenienza.

LED signaling display for parking management. 100% made in Italy products with an excellent degree of resistance. They allow perfect management in any eventuality.

Display di segnalazione a LED 3 cifre (BIG TOA)
3-digit LED signaling display (BIG TOA)



Display di segnalazione a LED 3 cifre (MINI TOA)
3-digit LED signaling display (MINI TOA)





Display di segnalazione a LED, ad incasso in scatola 503 + segnalazione acustica. Disponibile da 12V con grado di protezione IP55 e da 2 o 3 cifre. Materiale policarbonato autoestinguente V2; Dimensioni 122x72x52.5 mm.

CODICE	ARTICOLO	DESCRIZIONE
22PAR0098	DISPLAY503-99-2CF	Display 503 2 cifre
22PAR0099	DISPLAY503-999-3CF	Display 503 3 cifre

GRANDEZZA CARATTERE: 18,5x10x4,5 mm

SIZE CHARACTER:

GRANDEZZA DISPLAY: 50x70x7 mm

DISPLAY SIZE:

Disponibile versione con griglia di protezione

Version with grille available protection



Display di segnalazione a LED + segnalazione acustica. Disponibile da 12V con grado di protezione IP55 e da 2 o 3 cifre. Materiale policarbonato autoestinguente V2; Dimensioni 150x47x35 mm.

CODICE	ARTICOLO	DESCRIZIONE
22PAR0100	DISPLAYMTOA-99-2CF	Display MINI TOA 2 cifre
22PAR0101	DISPLAYMTOA-999-3CF	Display MINI TOA 3 cifre
22PAR0112	STF-MINI SOFFITTO	Staffe MINI TOA per soffitto
22PAR0113	STF-MINI 1000 TERRA	Staffe MINI TOA terra

GRANDEZZA CARATTERE: 34x24x9,5 mm

SIZE CHARACTER:

GRANDEZZA DISPLAY: 42x118x7 mm

DISPLAY SIZE:

Disponibile versione con griglia di protezione

Version with grille available protection



Display di segnalazione a LED + segnalazione acustica. Disponibile da 12V con grado di protezione IP55 e da 2 o 3 cifre. Materiale policarbonato autoestinguente V2; Dimensioni 240x90x37 mm.

CODICE	ARTICOLO	DESCRIZIONE
22PAR0102	DISPLAYTOA-99-2CF	Display TOA 2 cifre
22PAR0103	DISPLAYTOA-999-3CF	Display TOA 3 cifre
22PAR0114	STF-TO SOFFITTO	Staffe TOA per soffitto
22PAR0115	STF-TO 1000 TERRA	Staffe TOA terra

GRANDEZZA CARATTERE: 70x48x11 mm

SIZE CHARACTER:

GRANDEZZA DISPLAY: 90x240x5 mm

DISPLAY SIZE:

Disponibile versione con griglia di protezione

Version with grille available protection



Display di segnalazione a LED + segnalazione acustica. Disponibile da 12V con grado di protezione IP55 e da 2 o 3 cifre. Materiale policarbonato autoestinguente V2; Dimensioni 350x170x60 mm.

CODICE	ARTICOLO	DESCRIZIONE
22PAR0104	DISPLAYBIGTOA-99-2CF	Display BIG TOA 2 cifre
22PAR0105	DISPLAYBIGTOA-999-3CF	Display BIG TOA 3 cifre
22PAR0110	STF-BIG SOFFITTO	Staffe TOA per soffitto
22PAR0111	STF-BIG 1000 TERRA	Staffe BIG TOA terra

GRANDEZZA CARATTERE: 122x90x14,5 mm

SIZE CHARACTER:

GRANDEZZA DISPLAY: 150x325x35

DISPLAY SIZE:

Disponibile versione con griglia di protezione

Version with grille available protection

Targhe ottiche e ottico-acustiche a LED per la gestione dei parcheggi. Prodotti 100% made in Italy e con un ottimo grado di resistenza. Esse permettono una perfetta gestione ad ogni evenienza.

Optical and optical-acoustic LED plates for parking management. Products 100% made in Italy and with an excellent grade of resistance. They allow for a perfect fit management in any eventuality.



Targhe ottiche a LED
(Optical LED plates)



Targhe ottiche a LED adatte alla segnalazione e alla regolamentazione del traffico e dei sistemi di parcheggio riservati all'uso privato, come garage, box auto, centri commerciali, parcheggi, rampe ecc. Disponibili monofacciali e bifacciali. Alimentazione 12V con possibilità di alimentarle stand alone 230V con aggiunta alimentatore. IP55.

CODICE	ARTICOLO	DESCRIZIONE
08217WAY	SM VISION 01	Targa luminosa a LED 230V - LIBERO/COMPLETO verticale
08218WAY	SM VISION 02	Targa luminosa a LED 230V - ROSSO/VERDE
08219WAY	SM VISION 03	Targa luminosa a LED 230V - PARCHEGGIO
08220WAY	SM VISION 04	Targa luminosa a LED 230V - LIBERO/COMPLETO orizzontale
08221WAY	SM VISION 01 BIF	Targa luminosa a LED 230V - LIBERO/COMPLETO verticale bifacciale
08222WAY	SM VISION 02 BIF	Targa luminosa a LED 230V - ROSSO/VERDE bifacciale
08223WAY	SM VISION 03 BIF	Targa luminosa a LED 230V - PARCHEGGIO bifacciale
08224WAY	SM VISION 04 BIF	Targa luminosa a LED 230V - LIBERO/COMPLETO orizzontale bifacciale

Prevedere eventuali sistemi di fissaggio non inclusi
Provide for any fixing systems not included

Targa ottico-acustica a LED. Possibilità di inibire la segnalazione acustica. Dimensione 90x238x39mm. Alimentazione 12V. IP55.



CODICE	ARTICOLO	DESCRIZIONE
01027WAY	SM VISION 05	Targa ottico-acustica a LED Parcheggio LIBERO/OCCUPATO



CODICE	ARTICOLO	DESCRIZIONE
08242WAY	SM SELECTOR	Selettore di comando 0-1-2 per targhe SM VISION
01026WAY	P-SM SELECTOR	Staffa supporto SM SELECTOR da tavolo in acciaio INOX



KROS
TECHNIK

FABBRICA ITALIANA SISTEMI E DISPOSITIVI DI SICUREZZA

MADE IN ITALY

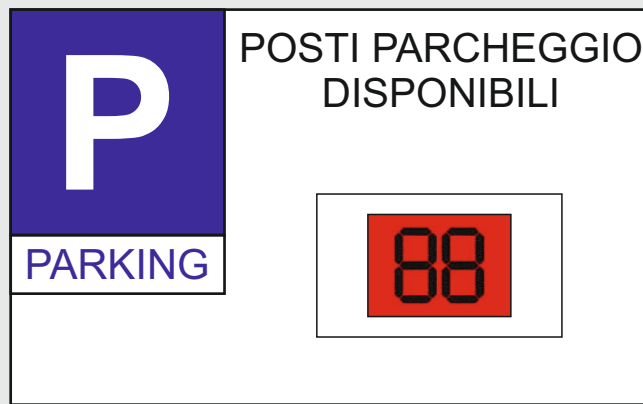
GESTIONE TRAFFICO PRIVATO
PRIVATE TRAFFIC MANAGEMENT

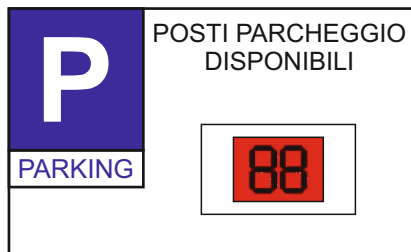
INSEGNA POSTI PARCHEGGIO DISPONIBILI
SIGN PARKING SPACES AVAILABLE



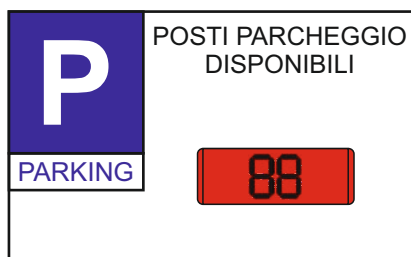
Insegna che indica il numero dei posti disponibili all'interno di un parcheggio. Disponibile sia nella versione monofacciale che bifacciale; disponibile con TO-503, MINI TO, TO & BIG TO. IP65.

Sign indicating the number of spaces available in a car park. Available in both single-sided and double-sided versions; available with TO-503, MINI TO, TO & BIG TO. Ip65.





CODICE	ARTICOLO	DESCRIZIONE
01289WAY	CART TO-503	Insegna che indica il numero dei posti disponibili «TO-503»
01293WAY	CART TO-503 BF	Insegna che indica il numero dei posti disponibili bifacciale «TO-503»



CODICE	ARTICOLO	DESCRIZIONE
01290WAY	CART MINI TO	Insegna che indica il numero dei posti disponibili «MINI TO»
01294WAY	CART MINI TO BF	Insegna che indica il numero dei posti disponibili bifacciale «MINI TO»



CODICE	ARTICOLO	DESCRIZIONE
01291WAY	CART TO	Insegna che indica il numero dei posti disponibili «TO»
01295WAY	CART TO BF	Insegna che indica il numero dei posti disponibili bifacciale «TO»



CODICE	ARTICOLO	DESCRIZIONE
01292WAY	CART BIG TO	Insegna che indica il numero dei posti disponibili «BIG TO»
01296WAY	CART BIG TO BF	Insegna che indica il numero dei posti disponibili bifacciale «BIG TO»



KROS

TECHNIK

FABBRICA ITALIANA SISTEMI E DISPOSITIVI DI SICUREZZA

MADE IN ITALY

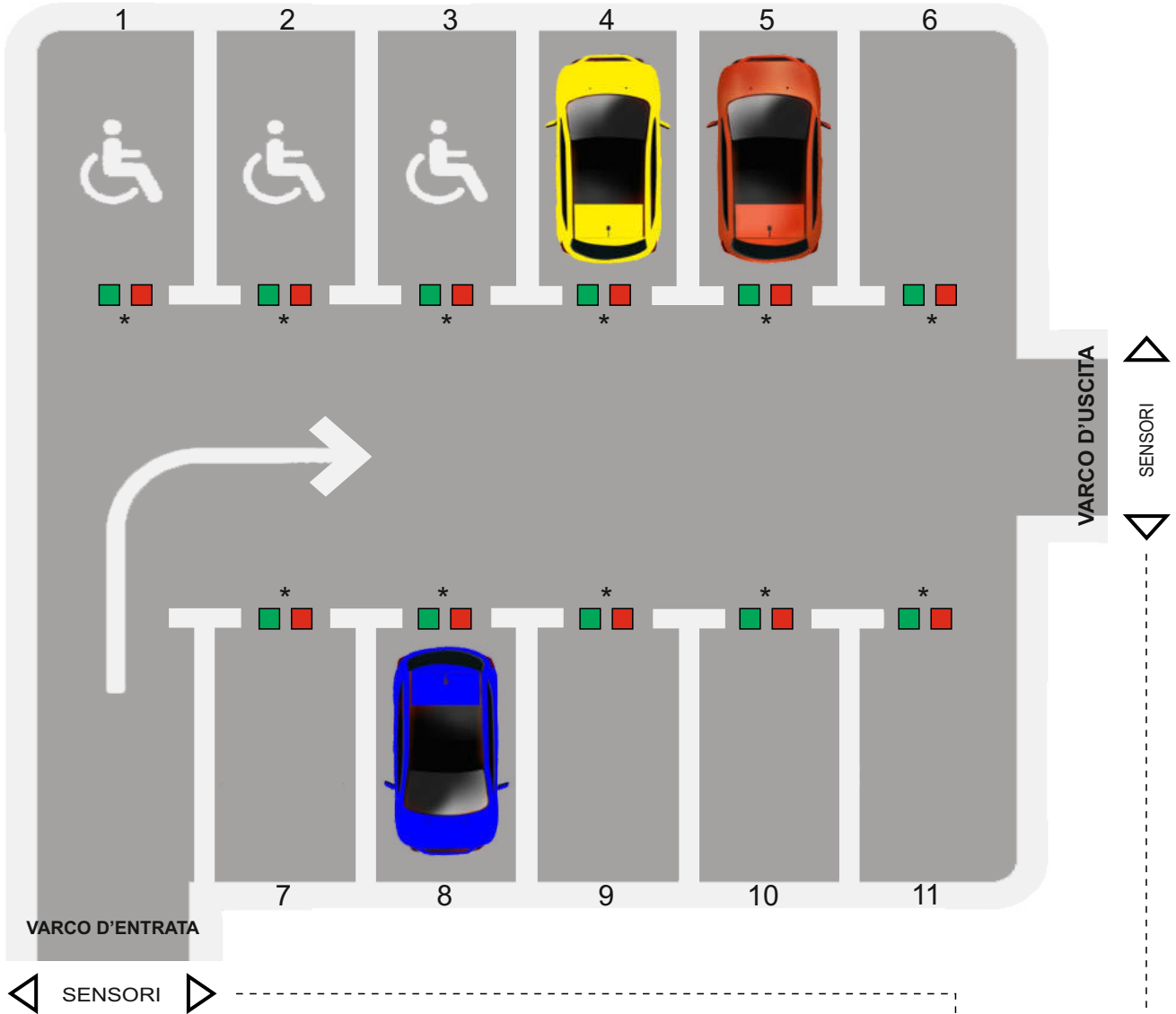
GESTIONE TRAFFICO PRIVATO

PRIVATE TRAFFIC MANAGEMENT

ESEMPIO PARCHEGGIO 1 VARCO IN ENTRATA + 1 VARCO IN USCITA
PARKING EXAMPLE 1 ENTRANCE GATE + 1 EXIT GATE



N.B. L'azienda si riserva insindacabilmente di apporre variazioni tecniche e/o commerciali



TARGA OTTICA

DISPLAY NUMERICO 2 CIFRE
A LED DA 0 > 99



CENTRALE GESTIONE
PARCHEGGIO



**INDICARE NUMERO
POSTI AUTO**
(INDICATE NUMBER
PARKING SPACES)

- Tipologia sensori:
- Spira magnetica 230V
 - Spira magnetica 12V
 - Fotocellula TX-RX
 - Microonda

Sistema alimentato a 230V dotato di batteria tampone
che garantisce il funzionamento in assenza di tensione
230V powered system with buffer battery which guarantees operation in the absence of voltage

N.B. L'azienda si riserva di apporre variazioni tecniche e/o commerciali



KROS

TECHNIK

FABBRICA ITALIANA SISTEMI E DISPOSITIVI DI SICUREZZA

MADE IN ITALY

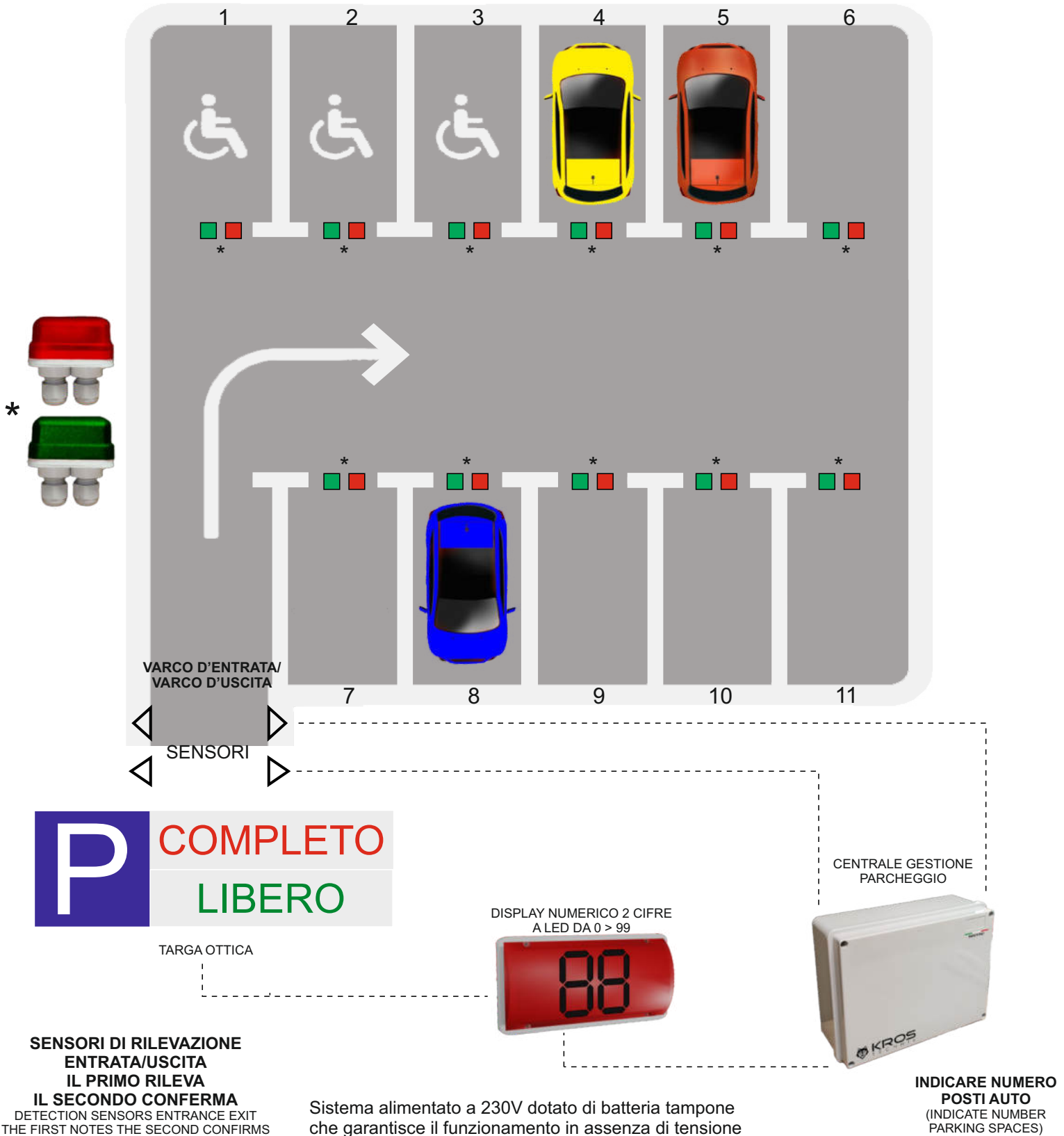
GESTIONE TRAFFICO PRIVATO

PRIVATE TRAFFIC MANAGEMENT

ESEMPIO PARCHEGGIO 1 VARCO ENTRATA/USCITA
PARKING EXAMPLE 1 ENTRANCE / EXIT GATE

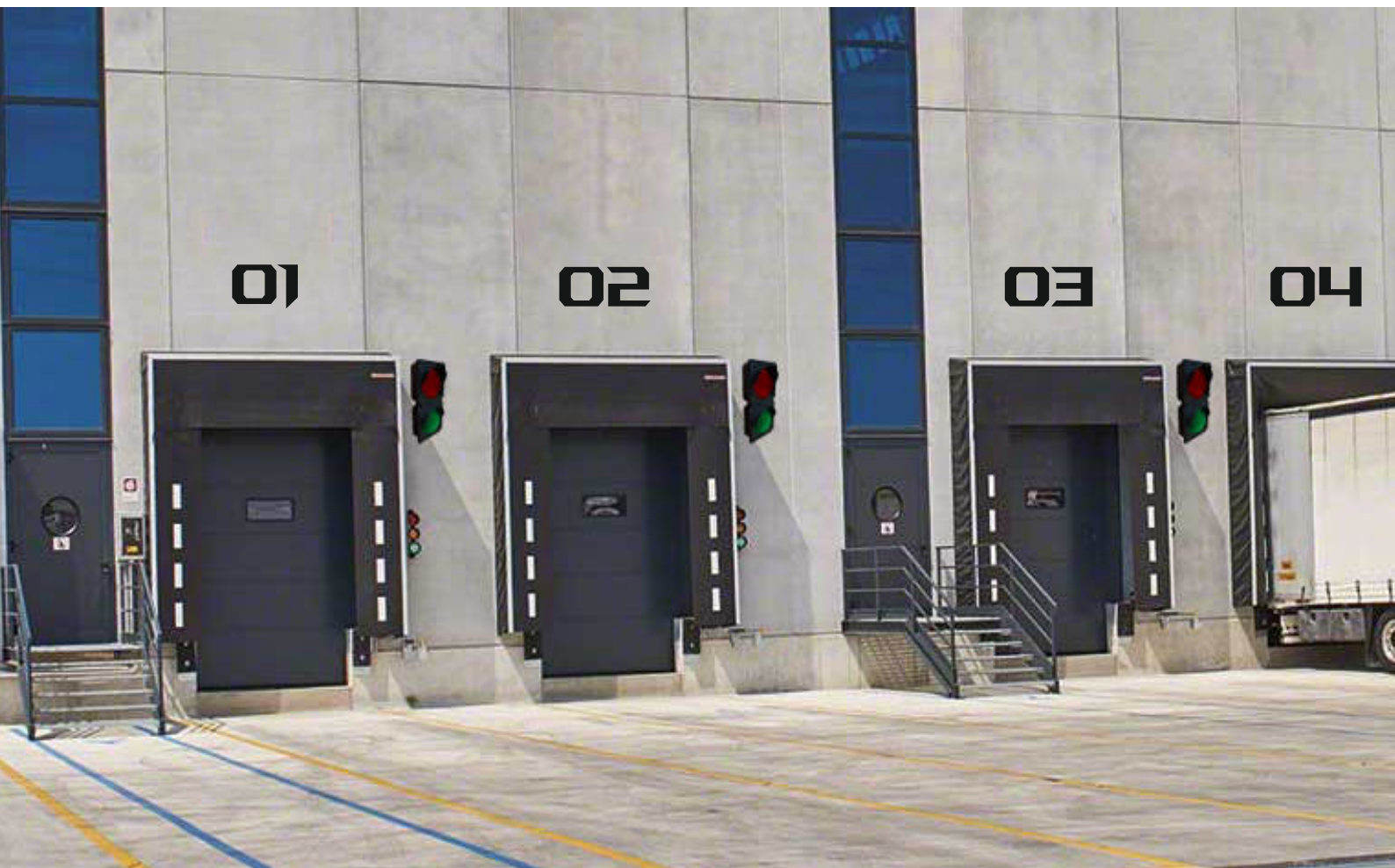


N.B. L'azienda si riserva insindacabilmente di apporre variazioni tecniche e/o commerciali



N.B. L'azienda si riserva di apporre variazioni tecniche e/o commerciali

BAIE DI CARICO



**Funzione uomo presente
o con sensori (es: spira magnetica)**

Dead man function
o with sensors (e.g. magnetic loop)

**Su richiesta si possono
studiare sistemi custom**

On request they can
study custom systems

Spira magnetica:

Magnetic loop:



SPM

Semafori utilizzati:

Traffic lights used:



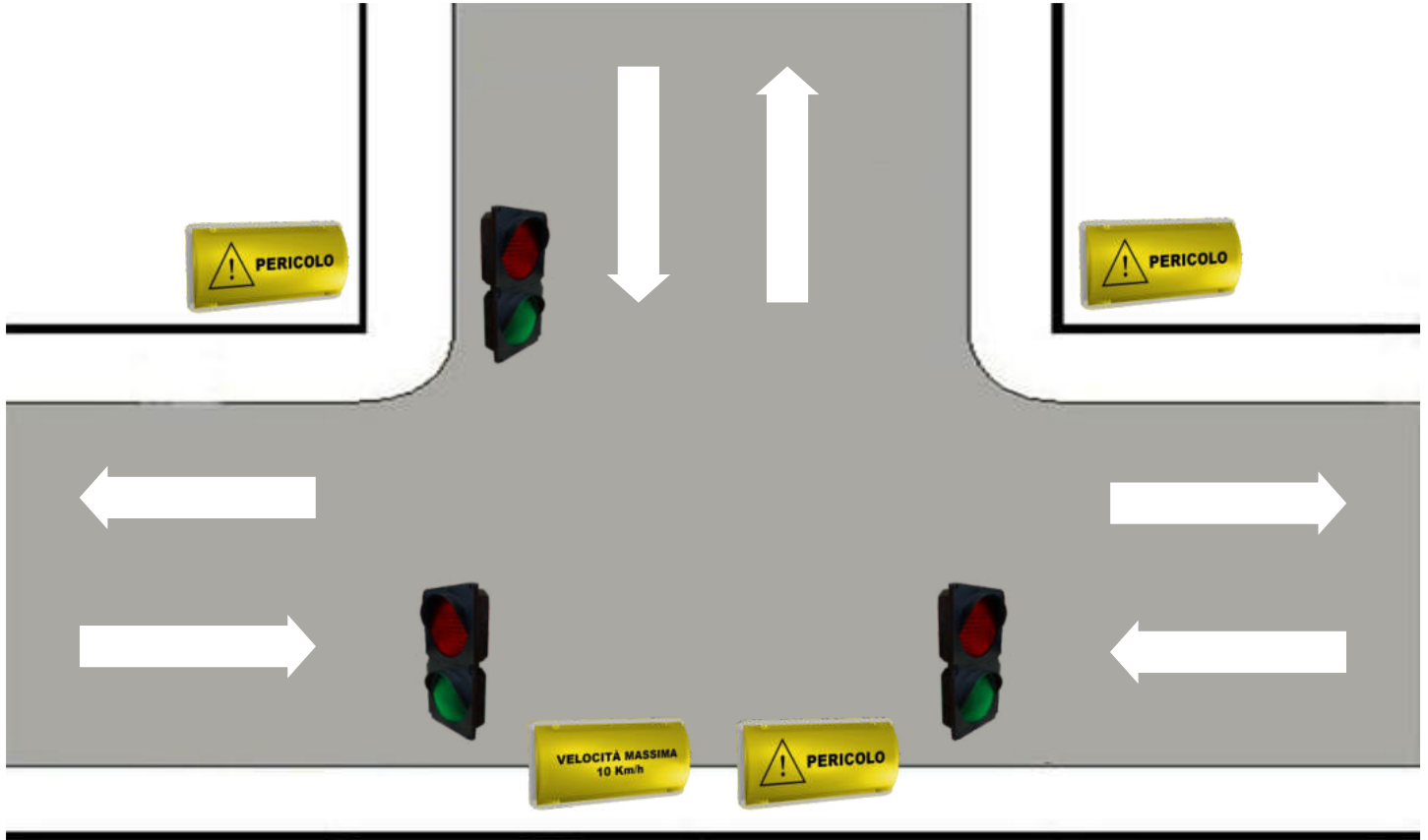
SM 02 LED

La funzione del semaforo può essere automatica o con uomo presente

The traffic light function can be automatic or with dead man



CIRCUITO TRANSITO MULETTI - GESTIONE TRAFFICO PRIVATO



Qualora fosse presente il doppio senso di circolazione è consigliato segnalarlo tramite l'apposita segnaletica stradale (ES: cartelli, frecce ecc..)

If there is a two-way traffic, it is advisable to report it through the appropriate road signs (e.g. signs, arrows, etc.)

Funzione con sensori (es: spira magnetica)

Function with sensors (ex: magnetic coil)



Sensori passaggio:

- FTC
 - Spira magnetica
- Passage sensors:
-FTC
-Magnetic coil



SPM

Semafori utilizzati:

Traffic lights used:



SM 02 LED

**Prevedere i sensori di rilevazione passaggio almeno 4/5 m prima del varco.
Prevedere targhe con segnali di pericolo e velocità massima 10 Km/h.**

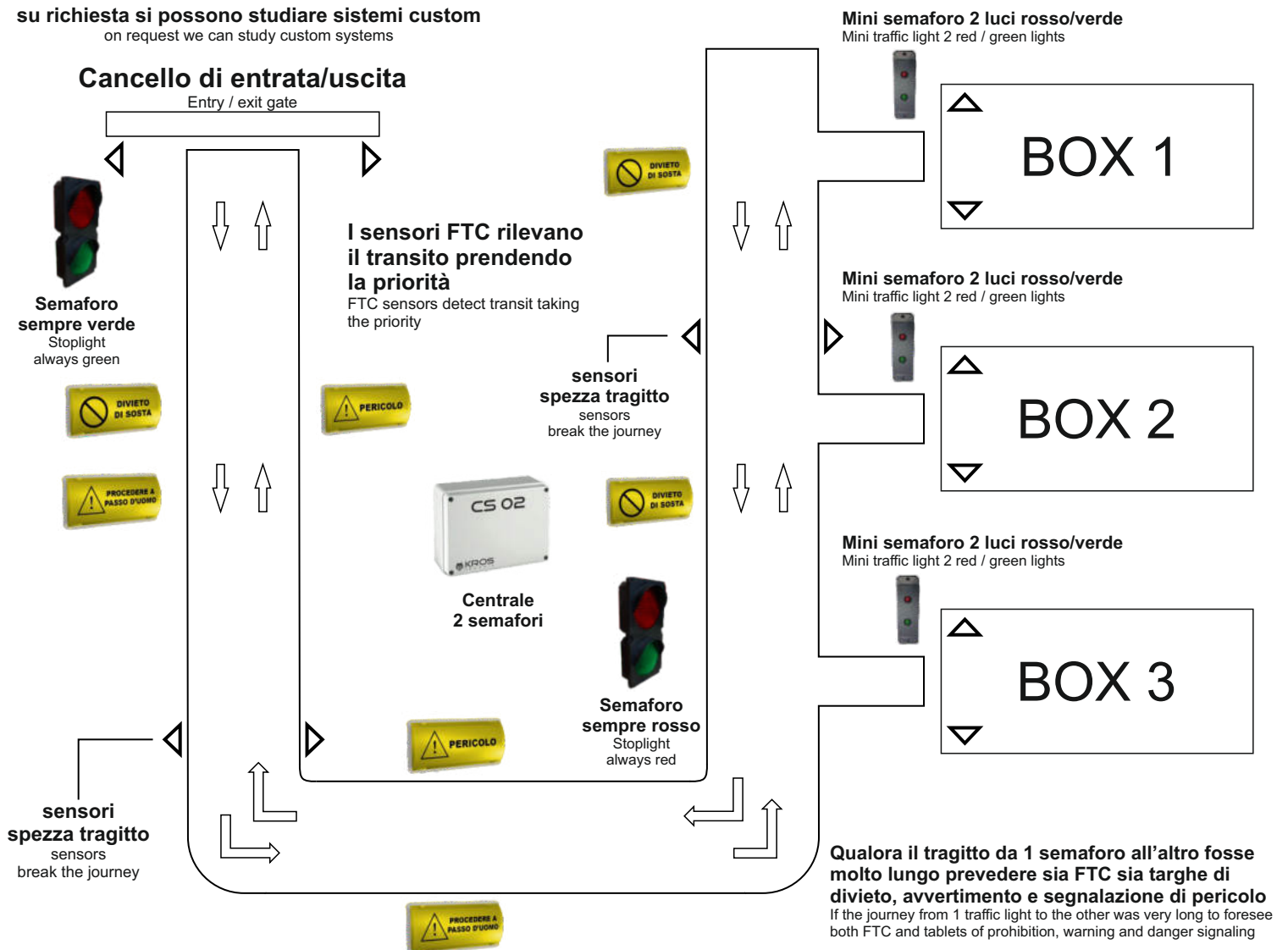
Provide passage detection sensors at least 4/5 m before the passage.
Provide plates with warning signs and a maximum speed of 10 Km / h.



GESTIONE TRAFFICO PRIVATO



su richiesta si possono studiare sistemi custom
on request we can study custom systems



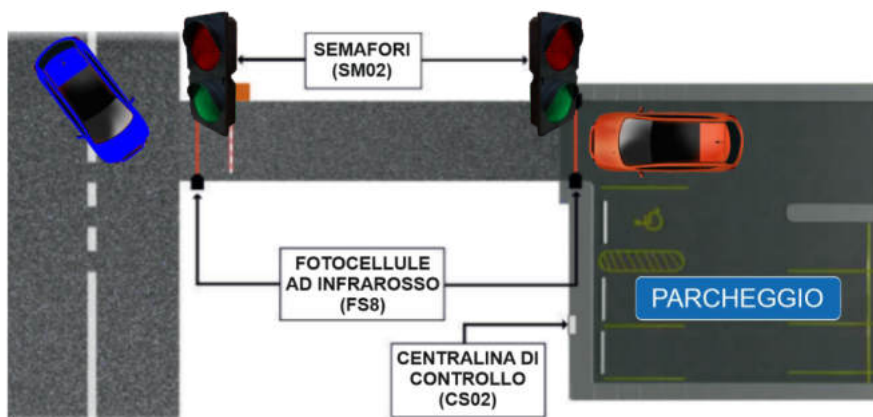
I KIT semaforici prevedono l'installazione delle fotocellule FS08 per gestire la priorità dei semafori, tenendo conto del doppio senso di marcia sulla stessa rampa. Il semaforo in entrata in fase di stand by è sempre verde, mentre quello in uscita è sempre rosso e devono avere obbligatoriamente le fotocellule di sicurezza. Ove ci sia un tragitto molto lungo, tra l'uscita ed il varco su strada, va considerato l'inserimento di targhe ottico-acustiche di segnalazione indicative o di pericolo ed eventuali altre fotocellule di protezione per allungare i tempi di entrata/uscita di chi ha preso la priorità. Ove nei varchi ci sia anche il passaggio pedonale, per evitare l'inserimento di sistemi semaforici, al posto dell'FS08 è consigliato installare le spire magnetiche SPM 1 o RPM 100.

KIT 2 SEMAFORI - ESEMPIO PRATICO DI APPLICAZIONE SM KIT 100 LED - COD. 09412WAY

KIT COMPOSTO DA:

QUANTITÀ	ARTICOLO
1	CS 02
2	SM 02 LED
2	FS 08
1	SOS 230

CS 02: Centralina di controllo 2 semafori
 SM 02: Semafori a 2 luci
 FS 08: Coppia fotocellule ad infrarosso
 SOS 230: Protezione da extratensioni

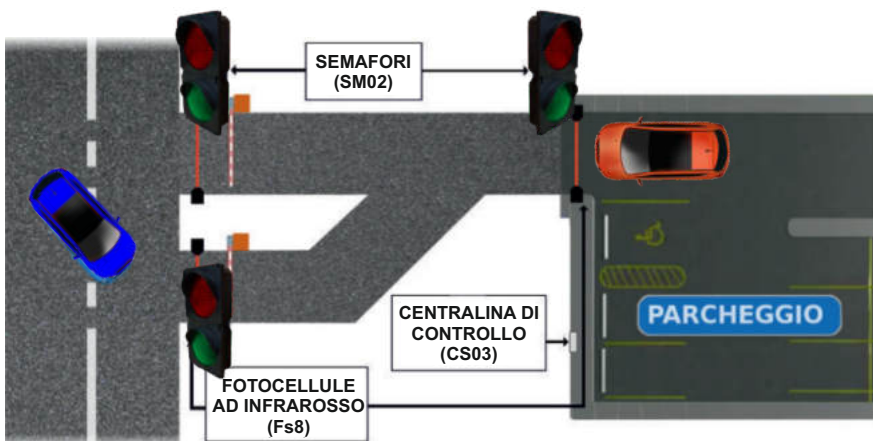


KIT 3 SEMAFORI - ESEMPIO PRATICO DI APPLICAZIONE SM KIT 200 LED - COD. 09413WAY

KIT COMPOSTO DA:

QUANTITÀ	ARTICOLO
1	CS 03
3	SM 02 LED
3	FS 08
1	SOS 230

CS 03: Centralina di controllo 3 semafori
 SM 02: Semafori a 2 luci
 FS 08: Coppia fotocellule ad infrarosso
 SOS 230: Protezione da extratensioni

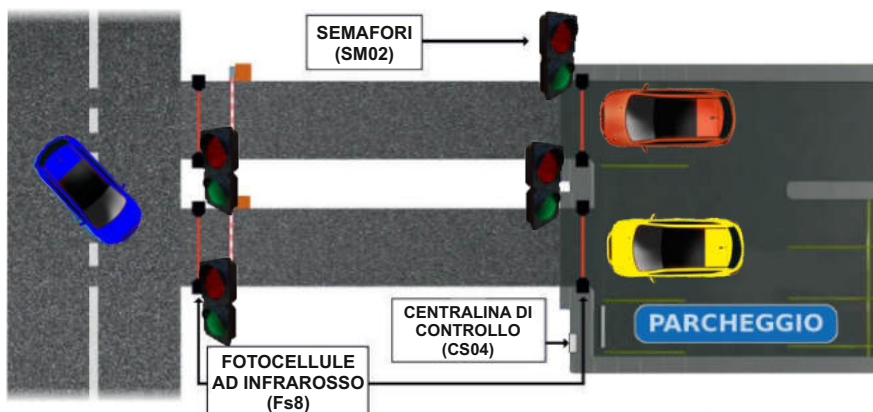


KIT 4 SEMAFORI - ESEMPIO PRATICO DI APPLICAZIONE SM KIT 300 LED - COD. 09414WAY

KIT COMPOSTO DA:

QUANTITÀ	ARTICOLO
1	CS 04
4	SM 02 LED
4	FS 08
1	SOS 230

CS 04: Centralina di controllo 4 semafori
 SM 02: Semafori a 2 luci
 FS 08: Coppia fotocellule ad infrarosso
 SOS 230: Protezione da extratensioni





KROS
TECHNIK

FABBRICA ITALIANA SISTEMI E DISPOSITIVI DI SICUREZZA

MADE IN ITALY

ESEMPI DI APPLICAZIONE

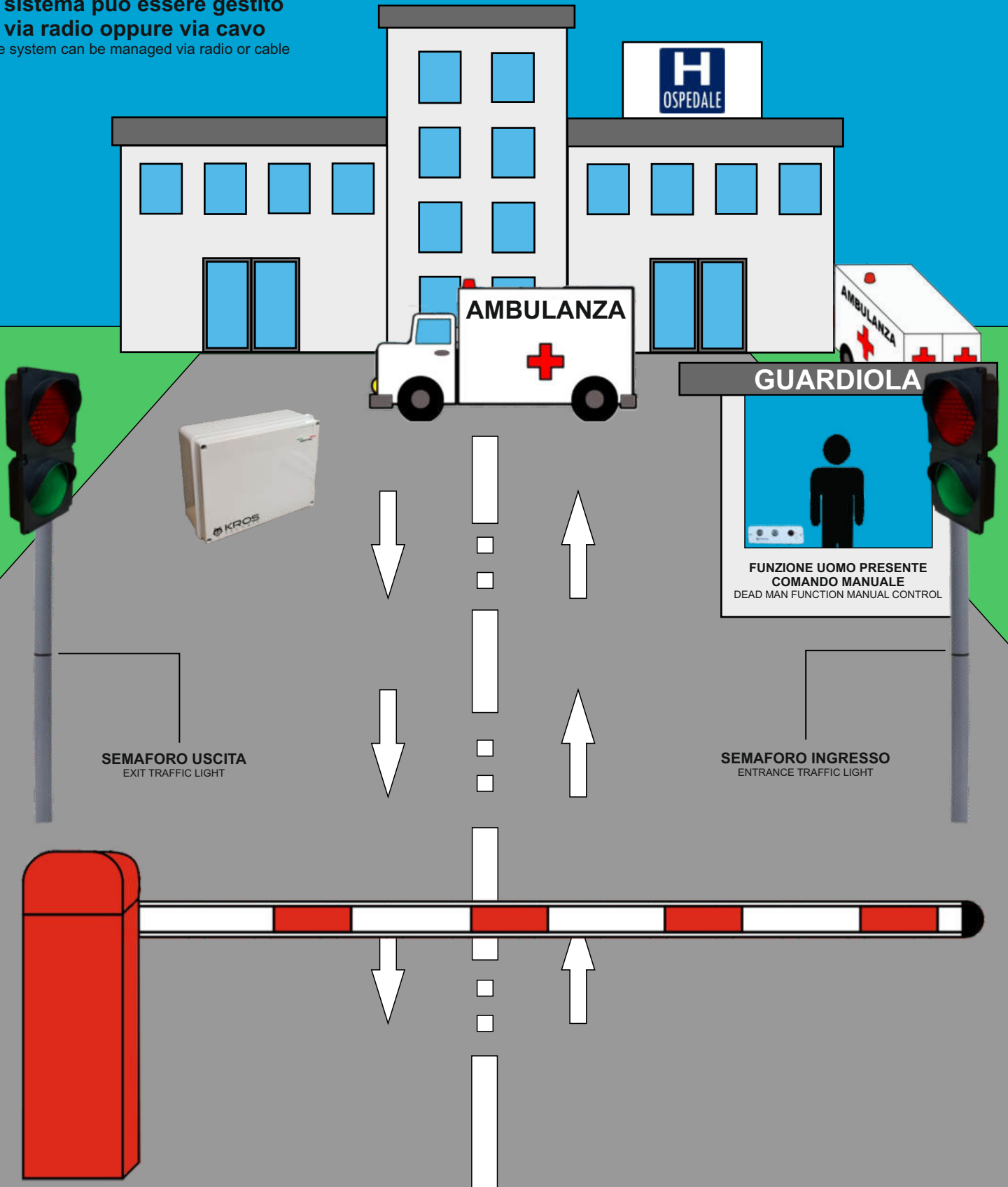
EXAMPLES OF APPLICATION

ESEMPIO INSTALLATIVO - VARCO ENTRATA/USCITA CON SBARRA AUTOMATICA
INSTALLATION EXAMPLE - ENTRY / EXIT GATE WITH AUTOMATIC BAR



**Il sistema può essere gestito
via radio oppure via cavo**

The system can be managed via radio or cable



ESEMPIO 1 VARCO DOPPIO TRANSITO ENTRATA/USCITA

Elenco Numerico Cronologico Prodotti

Codice	Articolo		Codice	Articolo	
01000WAY	SM 02 LED 230-G	pag. 5	01175WAY	SM01-LAMP-230A	pag.4
01001WAY	SM 02 LED 230-Y	pag. 5	01176WAY	SM02ORIZ-INT12R	pag. 10
01002WAY	SM 02 LED 12	pag. 5	01177WAY	SM02ORIZ-INT12V	pag. 10
01003WAY	SM 02 LED 12-G	pag. 5	01178WAY	SM02ORIZ-INT12G	pag. 10
01004WAY	SM 02 LED 12-Y	pag. 5	01179WAY	SM02ORIZ-INT12A	pag. 10
01005WAY	SM 02 LED 24	pag. 5	01180WAY	SM02ORIZ-INT24R	pag. 10
01006WAY	SM 02 LED 24-G	pag. 5	01181WAY	SM02ORIZ-INT24V	pag. 10
01007WAY	SM 02 LED 24-Y	pag. 5	01182WAY	SM02ORIZ-INT24G	pag. 10
01008WAY	SM 02 LED 48	pag. 5	01183WAY	SM02ORIZ-INT24A	pag. 10
01009WAY	SM 02 LED 48-G	pag. 5	01184WAY	SM02ORIZ-INT48R	pag. 10
01010WAY	SM 02 LED 48-Y	pag. 5	01185WAY	SM02ORIZ-INT48V	pag. 10
01023WAY	SM 02 LED 110	pag. 5	01186WAY	SM02ORIZ-INT48G	pag. 10
01024WAY	SM 02 LED 110-G	pag. 5	01187WAY	SM02ORIZ-INT48A	pag. 10
01025WAY	SM 02 LED 110-Y	pag. 5	01188WAY	SM02ORIZ-INT110R	pag. 10
01026WAY	P-SM SELECTOR	pag. 32	01189WAY	SM02ORIZ-INT110V	pag. 10
01027WAY	SM VISION 05	pag. 32	01190WAY	SM02ORIZ-INT110G	pag. 10
01031WAY	M-DT	pag. 22	01191WAY	SM02ORIZ-INT110A	pag. 10
01093WAY	SPM1-24V-CV6	pag. 23	01192WAY	SM02ORIZ-INT230R	pag. 10
01094WAY	SPM2-24V-CV6	pag. 23	01193WAY	SM02ORIZ-INT230V	pag. 10
01109WAY	KIT 1 SM-RV-230-ON/OFF	pag. 20	01194WAY	SM02ORIZ-INT230G	pag. 10
01110WAY	KIT 2 SM-RV-230-ON/OFF	pag. 20	01195WAY	SM02ORIZ-INT230A	pag. 10
01127WAY	KIT 1 SM-RV-230-RADIO	pag. 18	01196WAY	SM02VERT-INT12R	pag. 7
01128WAY	KIT SM LED MINI-230-RADIO	pag. 18	01197WAY	SM02VERT-INT12V	pag. 7
01129WAY	KIT 2 SM-RV-230-RADIO	pag. 18	01198WAY	SM02VERT-INT12G	pag. 7
01136WAY	SM01-ON/OFF-LF-12R	pag. 3	01199WAY	SM02VERT-INT12A	pag. 7
01137WAY	SM01-ON/OFF-LF-12V	pag. 3	01200WAY	SM02VERT-INT24R	pag. 7
01138WAY	SM01-ON/OFF-LF-12G	pag. 3	01201WAY	SM02VERT-INT24V	pag. 7
01139WAY	SM01-ON/OFF-LF-12A	pag. 3	01202WAY	SM02VERT-INT24G	pag. 7
01140WAY	SM01-ON/OFF-LF-24R	pag. 3	01203WAY	SM02VERT-INT24A	pag. 7
01141WAY	SM01-ON/OFF-LF-24V	pag. 3	01204WAY	SM02VERT-INT48R	pag. 7
01142WAY	SM01-ON/OFF-LF-24G	pag. 3	01205WAY	SM02VERT-INT48V	pag. 7
01143WAY	SM01-ON/OFF-LF-24A	pag. 3	01206WAY	SM02VERT-INT48G	pag. 7
01144WAY	SM01-ON/OFF-LF-48R	pag. 3	01207WAY	SM02VERT-INT48A	pag. 7
01145WAY	SM01-ON/OFF-LF-48V	pag. 3	01208WAY	SM02VERT-INT110R	pag. 7
01146WAY	SM01-ON/OFF-LF-48G	pag. 3	01209WAY	SM02VERT-INT110V	pag. 7
01147WAY	SM01-ON/OFF-LF-48A	pag. 3	01210WAY	SM02VERT-INT110G	pag. 7
01148WAY	SM01-ON/OFF-LF-110R	pag. 3	01211WAY	SM02VERT-INT110A	pag. 7
01149WAY	SM01-ON/OFF-LF-110V	pag. 3	01212WAY	SM02VERT-INT230R	pag. 7
01150WAY	SM01-ON/OFF-LF-110G	pag. 3	01213WAY	SM02VERT-INT230V	pag. 7
01151WAY	SM01-ON/OFF-LF-110A	pag. 3	01214WAY	SM02VERT-INT230G	pag. 7
01152WAY	SM01-ON/OFF-LF-230R	pag. 3	01215WAY	SM02VERT-INT230A	pag. 7
01153WAY	SM01-ON/OFF-LF-230V	pag. 3	01216WAY	SM03RGV-12V	pag. 12
01154WAY	SM01-ON/OFF-LF-230G	pag. 3	01217WAY	SM03RGV-24V	pag. 12
01155WAY	SM01-ON/OFF-LF-230A	pag. 3	01218WAY	SM03RGV-48V	pag. 12
01156WAY	SM01-LAMP-12R	pag. 4	01219WAY	SM03RGV-110V	pag. 12
01157WAY	SM01-LAMP-12V	pag.4	01220WAY	SM03RGV-230V	pag. 12
01158WAY	SM01-LAMP-12G	pag. 4	01221WAY	SM01-TOP12R-ACDC	pag. 3
01159WAY	SM01-LAMP-12A	pag. 4	01222WAY	SM01-TOP24R-ACDC	pag. 3
01160WAY	SM01-LAMP-24R	pag. 4	01223WAY	SM01-TOP48R-ACDC	pag. 3
01161WAY	SM01-LAMP-24V	pag. 4	01224WAY	SM01-TOP12V-ACDC	pag. 3
01162WAY	SM01-LAMP-24G	pag. 4	01225WAY	SM01-TOP24V-ACDC	pag. 3
01163WAY	SM01-LAMP-24A	pag. 4	01226WAY	SM01-TOP48V-ACDC	pag.3
01164WAY	SM01-LAMP-48R	pag. 4	01227WAY	SM01-TOP12G-ACDC	pag. 3
01165WAY	SM01-LAMP-48V	pag. 4	01228WAY	SM01-TOP24G-ACDC	pag. 3
01166WAY	SM01-LAMP-48G	pag. 4	01229WAY	SM01-TOP48G-ACDC	pag. 3
01167WAY	SM01-LAMP-48A	pag. 4	01230WAY	SM01-TOP12A-ACDC	pag. 3
01168WAY	SM01-LAMP-110R	pag.4	01231WAY	SM01-TOP24A-ACDC	pag. 3
01169WAY	SM01-LAMP-110V	pag. 4	01232WAY	SM01-TOP48A-ACDC	pag. 3
01170WAY	SM01-LAMP-110G	pag. 4	01233WAY	SM02-TOP12N-ACDC	pag. 5
01171WAY	SM01-LAMP-110A	pag. 4	01234WAY	SM02-TOP24N-ACDC	pag. 5
01172WAY	SM01-LAMP-230R	pag. 4	01235WAY	SM02-TOP48N-ACDC	pag. 5
01173WAY	SM01-LAMP-230V	pag. 4	01236WAY	SM02-TOP12Y-ACDC	pag. 5
01174WAY	SM01-LAMP-230G	pag. 4	01237WAY	SM02-TOP24Y-ACDC	pag. 5
			01238WAY	SM02-TOP48Y-ACDC	pag. 5

Elenco Numerico Cronologico Prodotti

Codice	Articolo		Codice	Articolo	
01239WAY	SM02-TOP12G-ACDC	pag. 5	07240WAY	CSC 02	pag. 14
01240WAY	SM02-TOP24G-ACDC	pag. 5	07241WAY	CSC 03	pag. 14
01241WAY	SM02-TOP48G-ACDC	pag. 5	07242WAY	CSC 04	pag. 14
01251WAY	SM02-ORIZ-LED-12N	pag. 8	07243WAY	CSC 05	pag. 14
01252WAY	SM02-ORIZ-LED-24N	pag. 8	07244WAY	CSC 06	pag. 14
01253WAY	SM02-ORIZ-LED-48N	pag. 8	07245WAY	CSC 07	pag. 14
01254WAY	SM02-ORIZ-LED-110N	pag. 8	07246WAY	CSC 08	pag. 14
01255WAY	SM02-ORIZ-LED-230N	pag. 8	07247WAY	CSC 09	pag. 14
01256WAY	SM02-ORIZ-LED-12Y	pag. 8	08201WAY	FS 08	pag. 23
01257WAY	SM02-ORIZ-LED-24Y	pag. 8	08217WAY	SM VISION 01	pag. 32
01258WAY	SM02-ORIZ-LED-48Y	pag. 8	08218WAY	SM VISION 02	pag. 32
01259WAY	SM02-ORIZ-LED-110Y	pag. 8	08219WAY	SM VISION 03	pag. 32
01260WAY	SM02-ORIZ-LED-230Y	pag. 8	08220WAY	SM VISION 04	pag. 32
01261WAY	SM02-ORIZ-LED-12G	pag. 8	08221WAY	SM VISION 01 BIF	pag. 32
01262WAY	SM02-ORIZ-LED-24G	pag. 8	08222WAY	SM VISION 02 BIF	pag. 32
01263WAY	SM02-ORIZ-LED-48G	pag. 8	08223WAY	SM VISION 03 BIF	pag. 32
01264WAY	SM02-ORIZ-LED-110G	pag. 8	08224WAY	SM VISION 04 BIF	pag. 32
01265WAY	SM02-ORIZ-LED-230G	pag. 8	08226WAY	PL 180	pag. 22
01266WAY	SM02-ORIZ-TOP12N-ACDC	pag. 8	08242WAY	SM SELECTOR	pag. 32
01267WAY	SM02-ORIZ-TOP24N-ACDC	pag. 8	08945WAY	SM 02 LED 230	pag. 5
01268WAY	SM02-ORIZ-TOP48N-ACDC	pag. 8	09002WAY	COL 1000	pag. 23
01269WAY	SM02-ORIZ-TOP12Y-ACDC	pag. 8	09003WAY	RPM 100	pag. 23
01270WAY	SM02-ORIZ-TOP24Y-ACDC	pag. 8	09008WAY	MWO 100	pag. 22
01271WAY	SM02-ORIZ-TOP48Y-ACDC	pag. 8	09183WAY	BIG TO IP65 P	pag. 26
01272WAY	SM02-ORIZ-TOP12G-ACDC	pag. 8	09184WAY	BIG TO IP65 PPU	pag. 26
01273WAY	SM02-ORIZ-TOP24G-ACDC	pag. 8	09185WAY	BIG TO IP65 A	pag. 26
01274WAY	SM02-ORIZ-TOP48G-ACDC	pag. 8	09186WAY	BIG TOA IP65 P	pag. 26
01275WAY	CGS RADIO 230V	pag. 17	09187WAY	BIG TOA IP65 PPU	pag. 26
01276WAY	MINI C-R 230V	pag. 17	09188WAY	BIG TOA IP65 A	pag. 26
01277WAY	MINI SM-LED 02	pag. 17	09412WAY	SM KIT 100 LED	pag. 14
01278WAY	SLT ON/OFF + COM R-V	pag. 20	09413WAY	SM KIT 200 LED	pag. 14
01279WAY	ALIM SIST IP55-230V	pag. 17	09414WAY	SM KIT 300 LED	pag. 14
01280WAY	MINI SM-LED 03	pag. 17	09434WAY	BIG TOA IP65 DPP	pag. 25
01281WAY	SPM1-12V	pag. 23	09435WAY	BIG TOA IP65 PP	pag. 25
01282WAY	SPM2-12V	pag. 23	09436WAY	BIG TOA IP65 PPO	pag. 25
01283WAY	SM KIT 100-SIMPLE	pag. 15	09439WAY	BIG TOA IP65 DA	pag. 25
01284WAY	SM KIT 200-SIMPLE	pag. 15	09440WAY	PULS 01 P	pag. 22
01285WAY	SM KIT 300-SIMPLE	pag. 15	10065EDIL	KR TX4	pag. 17
01286WAY	BIG TOA IP65 DS	pag. 25	1ACC0009	PONT - RX SHERPA 433	pag. 17
01287WAY	BIG TOA IP65 SPL	pag. 26	22PAR0093	KT-CPG60	pag. 28
01288WAY	ADESIVO BT SPR	pag. 26	22PAR0094	KT-CPG99	pag. 28
01289WAY	CART TO-503	pag. 34	22PAR0095	KT-CPG240	pag. 28
01290WAY	CART MINI TO	pag. 34	22PAR0096	KT-CPG500	pag. 28
01291WAY	CART TO	pag. 34	22PAR0097	KT-CPG999	pag. 28
01292WAY	CART BIG TO	pag. 34	22PAR0098	DISPLAY503-99-2CF	pag. 31
01293WAY	CART TO-503 BF	pag. 34	22PAR0099	DISPLAY503-999-3CF	pag. 31
01294WAY	CART MINI TO BF	pag. 34	22PAR0100	DISPLAYMTOA-99-2CF	pag. 31
01295WAY	CART TO BF	pag. 34	22PAR0101	DISPLAYMTOA-999-3CF	pag. 31
01296WAY	CART BIG TO BF	pag. 34	22PAR0102	DISPLAYTOA-99-2CF	pag. 31
01297WAY	CONSOLE R-1SM	pag. 17	22PAR0103	DISPLAYTOA-999-3CF	pag. 31
01298WAY	CONSOLE R-2SM	pag. 17	22PAR0104	DISPLAYBIGTOA-99-2CF	pag. 31
01299WAY	CRM METALLICA	pag. 23	22PAR0105	DISPLAYBIGTOA-999-3CF	pag. 31
01300WAY	SEGN O 12-24V R-V	pag. 23	22PAR0110	STF-BIG SOFFITTO	pag. 31
01301WAY	SM03RGV-120	pag. 12	22PAR0111	STF-BIG 1000 TERRA	pag. 31
01302WAY	SM03RGV-240	pag. 12	22PAR0112	STF-MINI SOFFITTO	pag. 31
01303WAY	SM03RGV-480	pag. 12	22PAR0113	STF-MINI 1000 TERRA	pag. 31
01304WAY	SM03RGV-1100	pag. 12	22PAR0114	STF-TO SOFFITTO	pag. 31
01305WAY	SM03RGV-2300	pag. 12	22PAR0115	STF-TO 1000 TERRA	pag. 31
02002WAY	SOS 230	pag. 22			
07006EDIL	KR TX2	pag. 17			
07230WAY	CS 02	pag. 14			
07231WAY	CS 03	pag. 14			
07232WAY	CS 04	pag. 14			
07233WAY	CS 05	pag. 14			



MADE IN ITALY

LA DIFFERENZA È LA QUALITÀ



KROS TECHNIK s.r.l.

Via Maurizio Iaconelli 16 D, 00030 - San Cesareo (Roma)

Tel. +39 06 95595017 / +39 347 3214931

email: info@krostechnik.it

website: www.krostechnik.it



contact us:    

www.krostechnik.it

CAT-05EIEE

GESTIONE TRAFFICO PRIVATO