

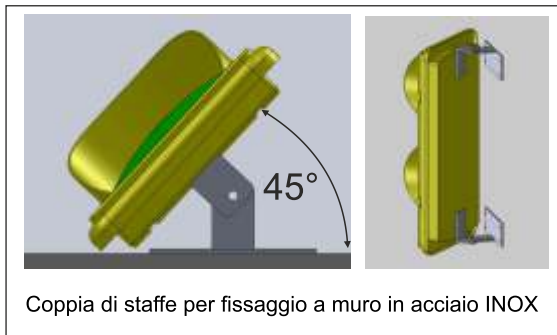
SM02ORIZ-INT110R

COD. 01188WAY



SEMAFORO 2 LUCI INTERMITTENTI A LED 110V

ACCESSORIO INCLUSO:



DESCRIZIONE DEL PRODOTTO

Dispositivi di segnalazione a LED adatti ad un uso privato, come parcheggi o strade private. Sono realizzati in policarbonato autoestinguente V2. Sono adatti per un'installazione all'esterno grazie al grado di protezione IP65. Forniti con coppia di staffe in acciaio INOX AISI 304 orientabili 45° per installazione a parete. Gestibili tramite centraline CS.

CARATTERISTICHE TECNICHE

Alimentazione: 110V
Dimensioni: 300x150x50 mm
Diametro lenti: 120 mm
Grado di protezione: IP65
Grado di resistenza agli urti: IK08
Materiale: policarbonato autoestinguente V2
Colore diffusore luminoso: Rosso

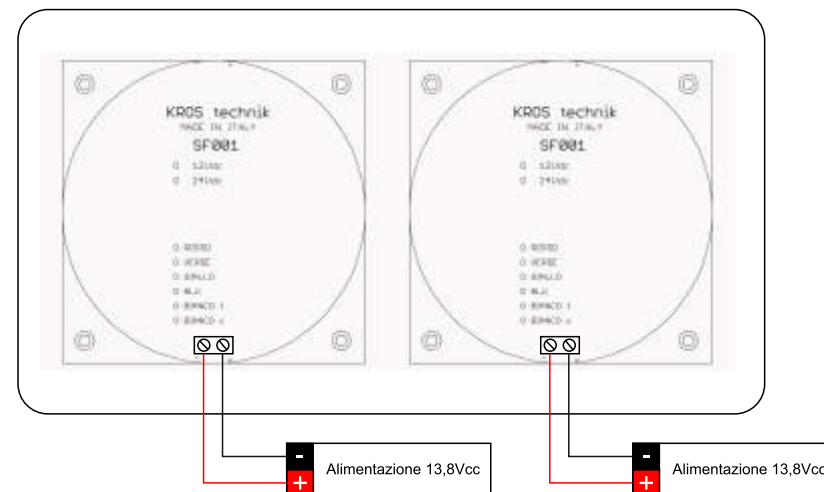


KROS TECHNIK s.r.l.

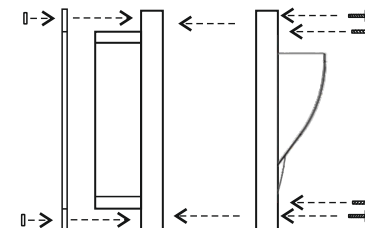
Via Maurizio Iaconelli, 16 D
00030 S. Cesareo - ROMA
Assistenza tecnica tel. 06/95595017 - 3473214931
Sito web: www.krostechnik.it E-mail: info@krostechnik.it

ESEMPIO DI COLLEGAMENTO SEMAFORO A LED





Su ogni scheda elettronica è indicato il tipo di voltaggio ed il colore dei led montati su di essa.



ISTRUZIONI PER IL FISSAGGIO



LEGENDA

-  Bullone di fissaggio
-  Vite 10 mm
-  Vite 14 mm
-  Staffa di fissaggio

IMPORTANTE: l'installazione dell'apparecchio deve essere effettuata solo da personale specializzato. I collegamenti elettrici ed il loro dimensionamento devono essere eseguiti nel rispetto delle norme vigenti.
N.B. Prima di effettuare i collegamenti togliere l'alimentazione.

SM02ORIZ-INT110V

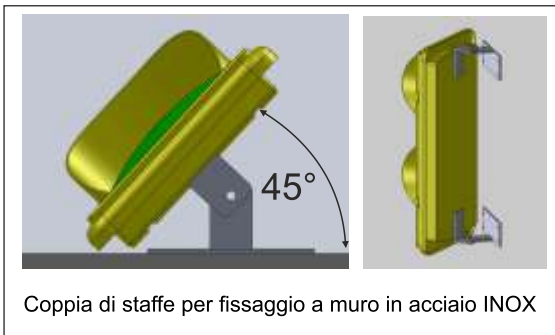
COD. 01189WAY



KROS TECHNIK

SEMAFORO 2 LUCI INTERMITTENTI A LED 110V

ACCESSORIO INCLUSO:



DESCRIZIONE DEL PRODOTTO

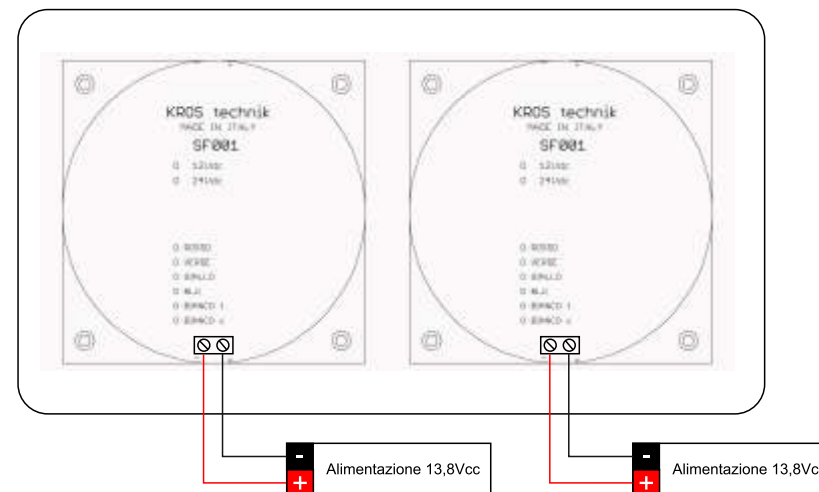
Dispositivi di segnalazione a LED adatti ad un uso privato, come parcheggi o strade private. Sono realizzati in policarbonato autoestinguente V2. Sono adatti per un'installazione all'esterno grazie al grado di protezione IP65. Forniti con coppia di staffe in acciaio INOX AISI 304 orientabili 45° per installazione a parete. Gestibili tramite centraline CS.

CARATTERISTICHE TECNICHE

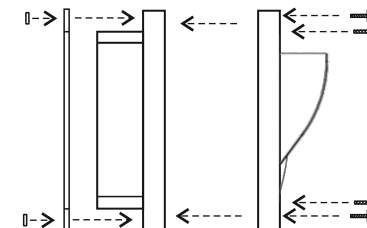
Alimentazione: 110V
Dimensioni: 300x150x50 mm
Diametro lenti: 120 mm
Grado di protezione: IP65
Grado di resistenza agli urti: IK08
Materiale: policarbonato autoestinguente V2
Colore diffusore luminoso: Verde

ESEMPIO DI COLLEGAMENTO SEMAFORO A LED

Su ogni scheda elettronica è indicato il tipo di voltaggio ed il colore dei led montati su di essa.



ISTRUZIONI PER IL FISSAGGIO



LEGENDA

- Bullone di fissaggio
- Vite 10 mm
- Vite 14 mm
- Staffa di fissaggio

IMPORTANTE: l'installazione dell'apparecchio deve essere effettuata solo da personale specializzato. I collegamenti elettrici ed il loro dimensionamento devono essere eseguiti nel rispetto delle norme vigenti.

N.B. Prima di effettuare i collegamenti togliere l'alimentazione.



KROS TECHNIK s.r.l.

Via Maurizio Iaconelli, 16 D

00030 S. Cesareo - ROMA

Assistenza tecnica tel. 06/95595017 - 3473214931

Sito web: www.krostechnik.it E-mail: info@krostechnik.it

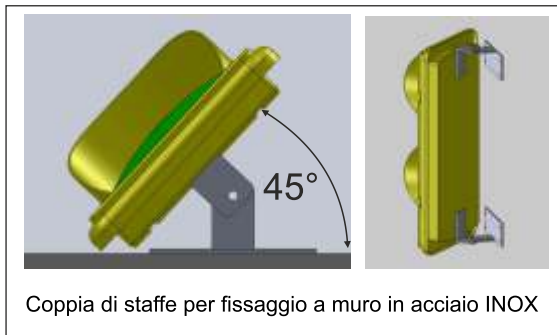
SM02ORIZ-INT110G

COD. 01190WAY



SEMAFORO 2 LUCI INTERMITTENTI A LED 110V

ACCESSORIO INCLUSO:



DESCRIZIONE DEL PRODOTTO

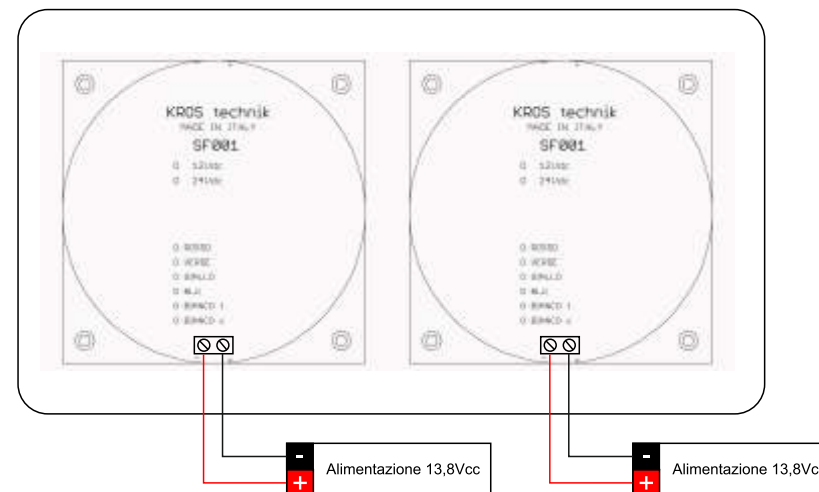
Dispositivi di segnalazione a LED adatti ad un uso privato, come parcheggi o strade private. Sono realizzati in policarbonato autoestinguente V2. Sono adatti per un'installazione all'esterno grazie al grado di protezione IP65. Forniti con coppia di staffe in acciaio INOX AISI 304 orientabili 45° per installazione a parete. Gestibili tramite centraline CS.

CARATTERISTICHE TECNICHE

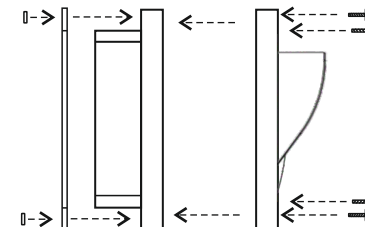
Alimentazione: 110V
Dimensioni: 300x150x50 mm
Diametro lenti: 120 mm
Grado di protezione: IP65
Grado di resistenza agli urti: IK08
Materiale: policarbonato autoestinguente V2
Colore diffusore luminoso: Giallo

ESEMPIO DI COLLEGAMENTO SEMAFORO A LED

Su ogni scheda elettronica è indicato il tipo di voltaggio ed il colore dei led montati su di essa.



ISTRUZIONI PER IL FISSAGGIO



LEGENDA

- Bullone di fissaggio
- Vite 10 mm
- Vite 14 mm
- Staffa di fissaggio

IMPORTANTE: l'installazione dell'apparecchio deve essere effettuata solo da personale specializzato. I collegamenti elettrici ed il loro dimensionamento devono essere eseguiti nel rispetto delle norme vigenti.
N.B. Prima di effettuare i collegamenti togliere l'alimentazione.



KROS TECHNIK s.r.l.

Via Maurizio Iaconelli, 16 D
00030 S. Cesareo - ROMA
Assistenza tecnica tel. 06/95595017 - 3473214931
Sito web: www.krostechnik.it E-mail: info@krostechnik.it

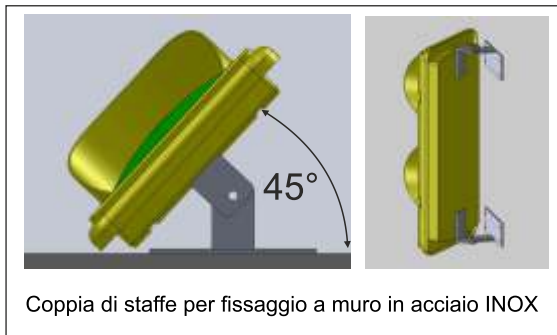
SM02ORIZ-INT110A

COD. 01191WAY



SEMAFORO 2 LUCI INTERMITTENTI A LED 110V

ACCESSORIO INCLUSO:



DESCRIZIONE DEL PRODOTTO

Dispositivi di segnalazione a LED adatti ad un uso privato, come parcheggi o strade private. Sono realizzati in policarbonato autoestinguente V2. Sono adatti per un'installazione all'esterno grazie al grado di protezione IP65. Forniti con coppia di staffe in acciaio INOX AISI 304 orientabili 45° per installazione a parete. Gestibili tramite centraline CS.

CARATTERISTICHE TECNICHE

Alimentazione: 110V
Dimensioni: 300x150x50 mm
Diametro lenti: 120 mm
Grado di protezione: IP65
Grado di resistenza agli urti: IK08
Materiale: policarbonato autoestinguente V2
Colore diffusore luminoso: Arancione

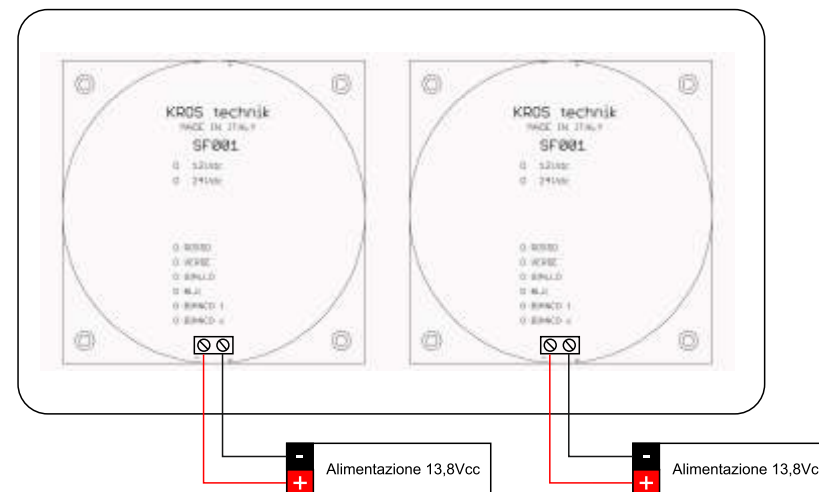


KROS TECHNIK s.r.l.

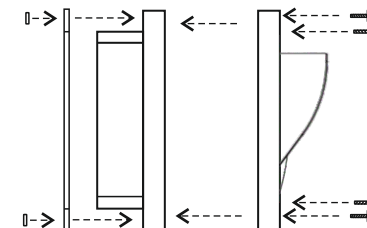
Via Maurizio Iaconelli, 16 D
00030 S. Cesareo - ROMA
Assistenza tecnica tel. 06/95595017 - 3473214931
Sito web: www.krostechnik.it E-mail: info@krostechnik.it

ESEMPIO DI COLLEGAMENTO SEMAFORO A LED

Su ogni scheda elettronica è indicato il tipo di voltaggio ed il colore dei led montati su di essa.



ISTRUZIONI PER IL FISSAGGIO



LEGENDA

- Bullone di fissaggio
- Vite 10 mm
- Vite 14 mm
- Staffa di fissaggio

IMPORTANTE: l'installazione dell'apparecchio deve essere effettuata solo da personale specializzato. I collegamenti elettrici ed il loro dimensionamento devono essere eseguiti nel rispetto delle norme vigenti.
N.B. Prima di effettuare i collegamenti togliere l'alimentazione.