

SM 02 LED 230V

COD. 08945WAY

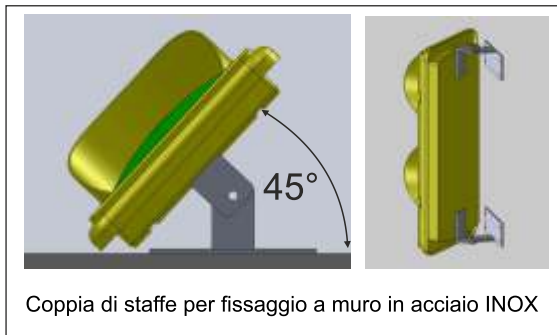


KROS TECHNIK

SEMAFORO 2 LUCI A LED VERDE-ROSSO 230V



ACCESSORIO INCLUSO:



Coppia di staffe per fissaggio a muro in acciaio INOX

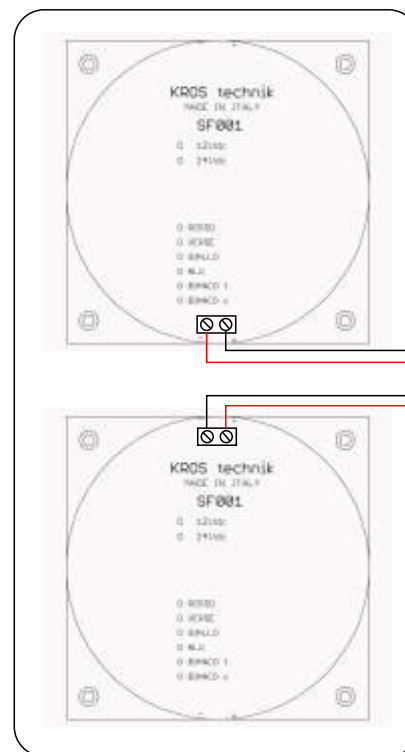
DESCRIZIONE DEL PRODOTTO

Dispositivi di segnalazione a LED adatti ad un uso privato, come parcheggi o strade private. Sono realizzati in policarbonato autoestinguente V2. Sono adatti per un'installazione all'esterno grazie al grado di protezione IP65. Forniti con coppia di staffe in acciaio INOX AISI 304 orientabili 45° per installazione a parete. Gestibili tramite centraline CS.

CARATTERISTICHE TECNICHE

Alimentazione: 230V
Dimensioni: 300x150x50 mm
Diametro lenti: 120 mm
Grado di protezione: IP65
Grado di resistenza agli urti: IK08
Materiale: policarbonato autoestinguente V2
Colore corpo: Nero

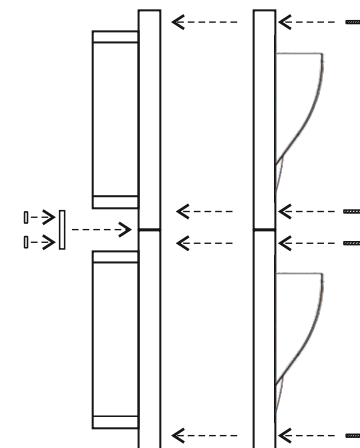
ESEMPIO DI COLLEGAMENTO SEMAFORO A LED



Su ogni scheda elettronica è indicato il tipo di voltaggio ed il colore dei led montati su di essa.



ISTRUZIONI PER IL FISSAGGIO



LEGENDA

- Bullone di fissaggio
- Vite 10 mm
- Vite 14 mm
- Staffa di fissaggio

IMPORTANTE: l'installazione dell'apparecchio deve essere effettuata solo da personale specializzato. I collegamenti elettrici ed il loro dimensionamento devono essere eseguiti nel rispetto delle norme vigenti.

N.B. Prima di effettuare i collegamenti togliere l'alimentazione.



KROS TECHNIK s.r.l.

Via Maurizio Iaconelli, 16 D
00030 S. Cesareo - ROMA

Assistenza tecnica tel. 06/95595017 - 3473214931

Sito web: www.krostechnik.it E-mail: info@krostechnik.it

SM 02 LED 230-Y

COD. 01001WAY

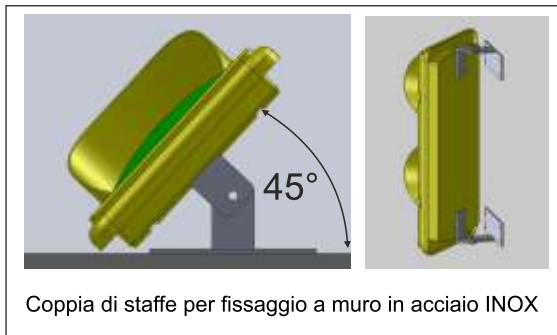


KROS TECHNIK

SEMAFORO 2 LUCI A LED VERDE-ROSSO 230V



ACCESSORIO INCLUSO:



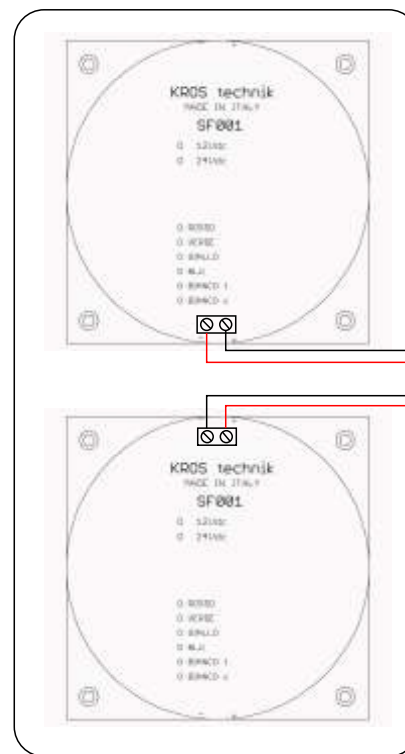
DESCRIZIONE DEL PRODOTTO

Dispositivi di segnalazione a LED adatti ad un uso privato, come parcheggi o strade private. Sono realizzati in policarbonato autoestinguente V2. Sono adatti per un'installazione all'esterno grazie al grado di protezione IP65. Forniti con coppia di staffe in acciaio INOX AISI 304 orientabili 45° per installazione a parete. Gestibili tramite centraline CS.

CARATTERISTICHE TECNICHE

Alimentazione: 230V
Dimensioni: 300x150x50 mm
Diametro lenti: 120 mm
Grado di protezione: IP65
Grado di resistenza agli urti: IK08
Materiale: policarbonato autoestinguente V2
Colore corpo: Giallo

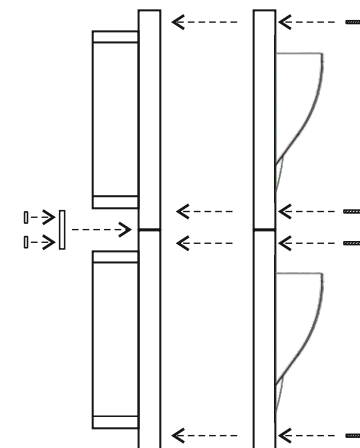
ESEMPIO DI COLLEGAMENTO SEMAFORO A LED



Su ogni scheda elettronica è indicato il tipo di voltaggio ed il colore dei led montati su di essa.



ISTRUZIONI PER IL FISSAGGIO



LEGENDA

- Bullone di fissaggio
- Vite 10 mm
- Vite 14 mm
- Staffa di fissaggio

IMPORTANTE: l'installazione dell'apparecchio deve essere effettuata solo da personale specializzato. I collegamenti elettrici ed il loro dimensionamento devono essere eseguiti nel rispetto delle norme vigenti.

N.B. Prima di effettuare i collegamenti togliere l'alimentazione.



KROS TECHNIK s.r.l.

Via Maurizio Iaconelli, 16 D
00030 S. Cesareo - ROMA

Assistenza tecnica tel. 06/95595017 - 3473214931

Sito web: www.krostechnik.it E-mail: info@krostechnik.it

SM 02 LED 230-G

COD. 01000WAY

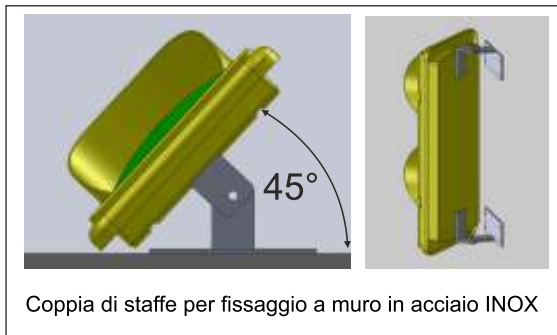


KROS TECHNIK

SEMAFORO 2 LUCI A LED VERDE-ROSSO 230V



ACCESSORIO INCLUSO:



Coppia di staffe per fissaggio a muro in acciaio INOX

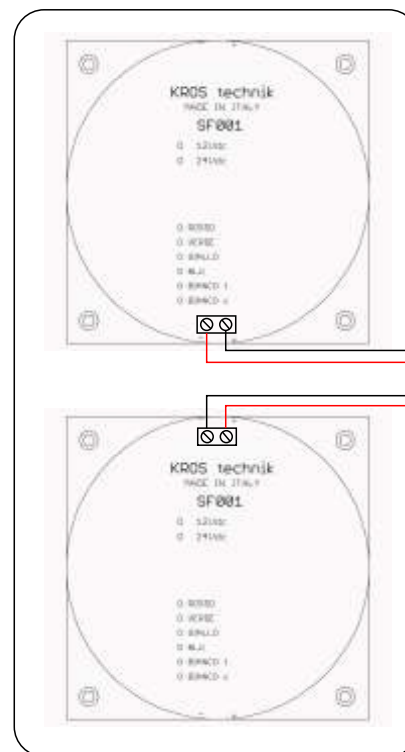
DESCRIZIONE DEL PRODOTTO

Dispositivi di segnalazione a LED adatti ad un uso privato, come parcheggi o strade private. Sono realizzati in policarbonato autoestinguente V2. Sono adatti per un'installazione all'esterno grazie al grado di protezione IP65. Forniti con coppia di staffe in acciaio INOX AISI 304 orientabili 45° per installazione a parete. Gestibili tramite centraline CS.

CARATTERISTICHE TECNICHE

Alimentazione: 230V
Dimensioni: 300x150x50 mm
Diametro lenti: 120 mm
Grado di protezione: IP65
Grado di resistenza agli urti: IK08
Materiale: policarbonato autoestinguente V2
Colore corpo: Grigio

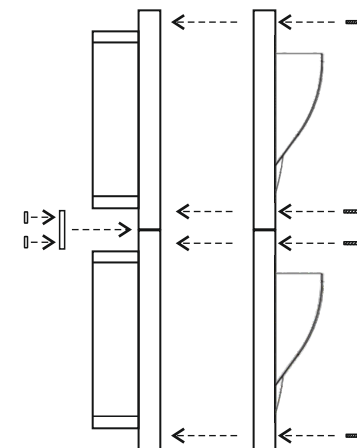
ESEMPIO DI COLLEGAMENTO SEMAFORO A LED



Su ogni scheda elettronica è indicato il tipo di voltaggio ed il colore dei led montati su di essa.



ISTRUZIONI PER IL FISSAGGIO



LEGENDA

- Bullone di fissaggio
- Vite 10 mm
- Vite 14 mm
- Staffa di fissaggio

IMPORTANTE: l'installazione dell'apparecchio deve essere effettuata solo da personale specializzato. I collegamenti elettrici ed il loro dimensionamento devono essere eseguiti nel rispetto delle norme vigenti.

N.B. Prima di effettuare i collegamenti togliere l'alimentazione.



KROS TECHNIK s.r.l.

Via Maurizio Iaconelli, 16 D

00030 S. Cesareo - ROMA

Assistenza tecnica tel. 06/95595017 - 3473214931

Sito web: www.krostechnik.it E-mail: info@krostechnik.it