

Configurazione impianto

Zone	Elementi allacciati su zona
Zona 1	
Zona 2	
Zona 3	
Zona 4	
Zona 5	

Tempo di entrata	Tempo di uscita	Tempo di allarme

Dati installatore

A cura della ditta installatrice -----



Via Maurizio Iaconelli 16D
 00030 San Cesareo -RM
 Tel: 06-95595017
 email: info@krostechnik.it

Centralina di comando a 5 zone



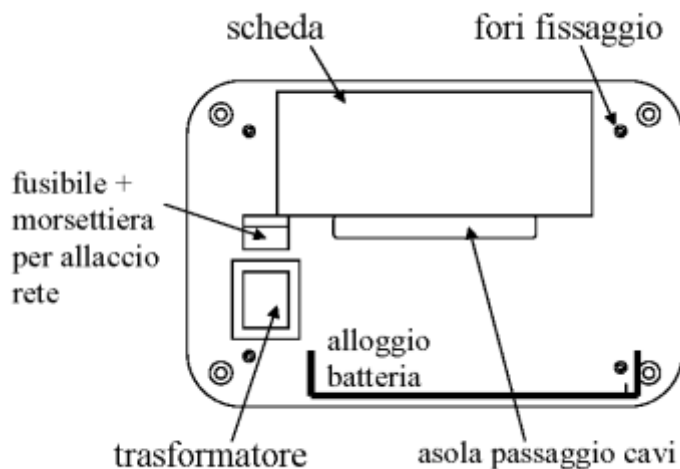
Codice: 00181EDIL
 Articolo: KPCT 5

CE MADE IN ITALY

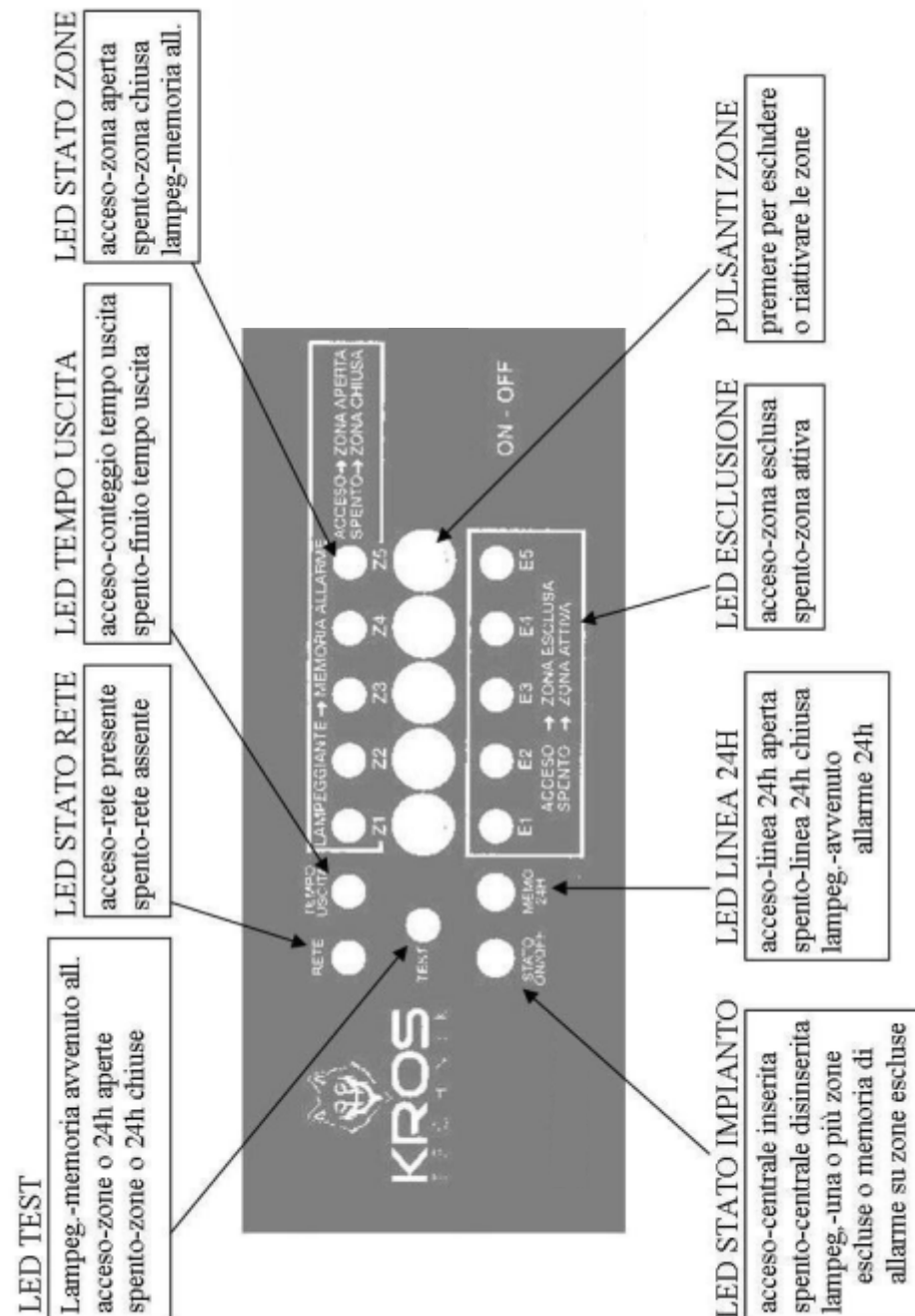
Caratteristiche generali

- 1 zona temporizzata
- 4 zone immediate
- 1 Linea di guardia (tamper 24 h)
- Memoria di allarme su tutte le zone
- Zone parzializzabili
- Programmazione dei cicli di allarme
- Regolazione tempi di uscita-entrata- allarme
- Uscita open collector test
- Uscita open collector stato
- Uscita open collector on/off
- Possibilità di inserimento da esterno
- Tamper di protezione apertura coperchio
- Alimentazione a 220 Vca
- Batteria tampone fino a 7Ah
- Dimensioni 290x235x100mm
- Radiocomando ON/OFF incluso
- 2 chiavi per chiusura sportello incluse

Descrizione parti



Comandi da pannello e segnalazioni



Programmazione tramite DIP-SWITCH

Tempo di entrata per zona temporizzata (Z1)

DIP1	ON	5 sec.	ON	15 sec.	OFF	25 sec.	OFF	45 sec.
DIP 2	ON		OFF		ON		OFF	

Tempo di uscita per tutte le zone

DIP3	ON 30 sec	DIP3	OFF 60 sec
------	-----------	------	------------

Tempo di allarme

DIP4	ON	1 minuto	ON	3 minuti	OFF	7 minuti	OFF	15 minuti
DIP5	ON		OFF		ON		OFF	

Cicli allarme Z1

DIP 6	ON	MAX 5	DIP 6	OFF	MAX 15
-------	----	-------	-------	-----	--------

Cicli allarme Z2 e Z3

DIP 7	ON	MAX 5	DIP 7	OFF	MAX 15
-------	----	-------	-------	-----	--------

Cicli allarme Z4 e Z5

DIP 8	ON	MAX 5	DIP 8	OFF	MAX 15
-------	----	-------	-------	-----	--------

Cicli allarme linea LG (24 h)

DIP 9	ON	MAX 5	DIP 9	OFF	MAX 15
-------	----	-------	-------	-----	--------

Esclusione zone

DIP 10	ON	Consentita solo durante il tempo di uscita
DIP 10	OFF	Sempre consentita

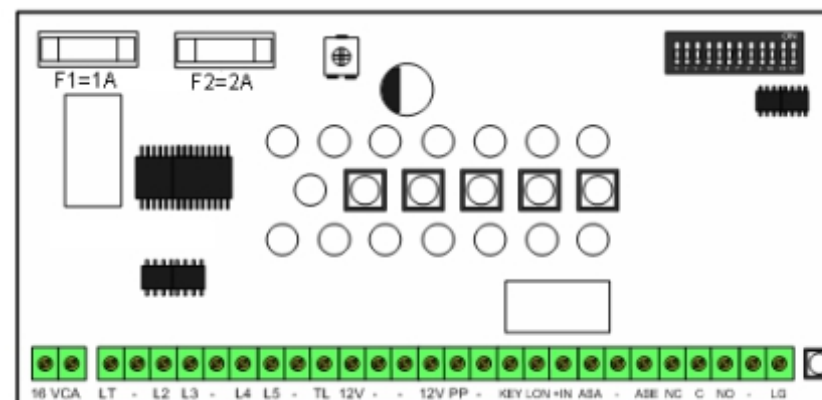
Relè di allarme

DIP 11	ON	ABILITATO
DIP 11	OFF	DISABILITATO

Linea 24h e Tamper

DIP 12	ON	DISABILITATO
DIP 12	OFF	ABILITATO

Descrizione scheda-morsetti



16 VCA	Ingresso alimentazione (da trasformatore)
LT	Ingresso zona 1 temporizzata
-	Comune ingresso zona
L2	Ingresso zona 2 immediata
L3	Ingresso zona 3 immediata
-	Comune ingresso zona
L4	Ingresso zona 4 immediata
L5	Ingresso zona 5 immediata
-	Comune ingresso zone
TL	Uscita led test
12I	Positivo alimentazione dispositivi interni
-	Negativo alimentazione dispositivi interni
-	Negativo alimentazione dispositivi esterni
12E	Positivo alimentazione dispositivi esterni
PP	Ingresso per inserimento impulsivo
-	Comune ingressi inserimento
KEY	Ingresso per inserimento da chiave meccanica
LON	Uscita led on/off
+ IN	Uscita con positivo a centrale disinserita
ASA	Uscita positivi per sirene autoalimentate
-	Negativo per alimentazione sirene
ASE	Uscita positivo per sirene piezoelettriche
NC/C/NO	Scambio relè libero
-/LG	Ingresso linea 24h (tamper)

Descrizione ingressi e uscite

16 VCA	Ingresso 16V alternata da trasformatore
LT/-	Ingresso linea della zona temporizzata a contatto N.C.
L2÷L5/	Ingressi linee delle zone 2-3-4-5 immediate a contatto N.C.
LG/-	Ingresso linea di guardia 24h (tamper) a contatto N.C.
TL	Uscita positiva per led test supplementare
12I/-	Alimentazione per dispositivi interni (combinatori telefonici-schede comandi-ecc...)
12E/-	Alimentazione per dispositivi esterni (rilevatori - ecc..)
PP/-	Ingresso comando per inserimento impulsivo
KEY/-	Ingresso comando per chiave meccanica
LON	Uscita positiva per led on/off supplementare
+ IN	Uscita con positivo a centrale disinserita
ASA/-	Uscita per sirene autoalimentate
ASE/-	Uscita per sirene piezoelettriche
NC/C/NO	Scambio relè libero (pulito) per allarme

TL	Lampeggiante =	Memoria avvenuto allarme
	Acceso=	Zone 0 24h aperte (tranne zone escluse)
	Spento=	Zone 0 24h chiuse
LON	Lampeggiante durante tempo uscita	Una o più zone escluse
	Lampeggiante dopo tempo uscita	Memoria allarme su zone escluse
	Acceso fisso=	Centrale inserita
	Spento=	Centrale disinserita
PP/-	Ingresso inserimento impulsivo (Key/- deve essere aperto)	Impulso minimo 0,5 sec. Ad ogni impulso la centrale si inserisce o disinserisce
KEY/-	Aperto=	Centrale inserita
	Chiuso=	Centrale disinserita

Collegamenti morsettiera

