

SM01-TOP48R-ACDC

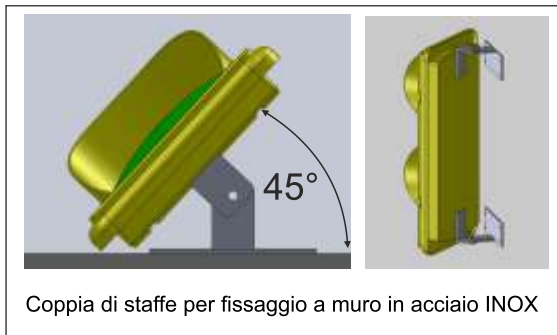
COD. 01223WAY



SEMAFORO 1 LUCE FISSA A LED 48Vdc/Vac



ACCESSORIO INCLUSO:



DESCRIZIONE DEL PRODOTTO

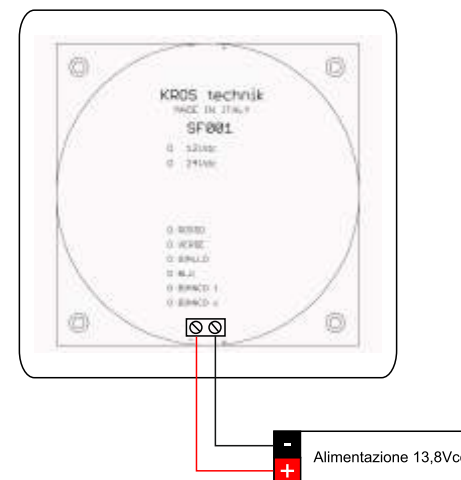
Dispositivi di segnalazione a LED adatti ad un uso privato, come parcheggi o strade private. Sono realizzati in policarbonato autoestinguente V2. Sono adatti per un'installazione all'esterno grazie al grado di protezione IP65. Forniti con coppia di staffe in acciaio INOX AISI 304 orientabili 45° per installazione a parete. Gestibili tramite centraline CS.

CARATTERISTICHE TECNICHE

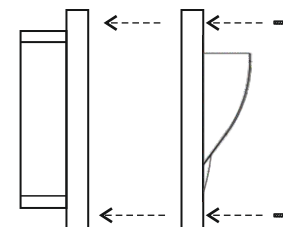
Alimentazione: 48Vdc/Vac
Dimensioni: 150x150x50 mm
Diametro lenti: 120 mm
Grado di protezione: IP65
Grado di resistenza agli urti: IK08
Materiale: policarbonato autoestinguente V2
Colore diffusore luminoso: Rosso

ESEMPIO DI COLLEGAMENTO SEMAFORO A LED

Su ogni scheda elettronica è indicato il tipo di voltaggio ed il colore dei led montati su di essa.



ISTRUZIONI PER IL FISSAGGIO



LEGENDA

← Vite 10 mm

IMPORTANTE: l'installazione dell'apparecchio deve essere effettuata solo da personale specializzato. I collegamenti elettrici ed il loro dimensionamento devono essere eseguiti nel rispetto delle norme vigenti.

N.B. Prima di effettuare i collegamenti togliere l'alimentazione.



KROS TECHNIK s.r.l.

Via Maurizio Iaconelli, 16 D

00030 S. Cesareo - ROMA

Assistenza tecnica tel. 06/95595017 - 3473214931

Sito web: www.krostechnik.it E-mail: info@krostechnik.it

SM01-TOP48V-ACDC

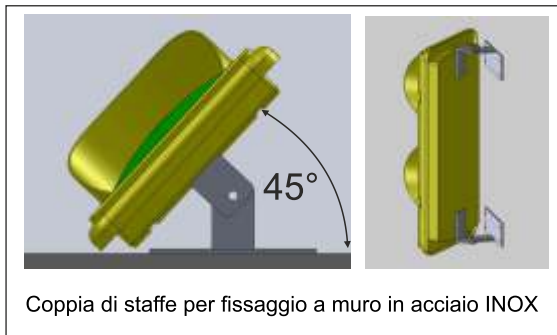
COD. 01226WAY



SEMAFORO 1 LUCE FISSA A LED 48Vdc/Vac



ACCESSORIO INCLUSO:



DESCRIZIONE DEL PRODOTTO

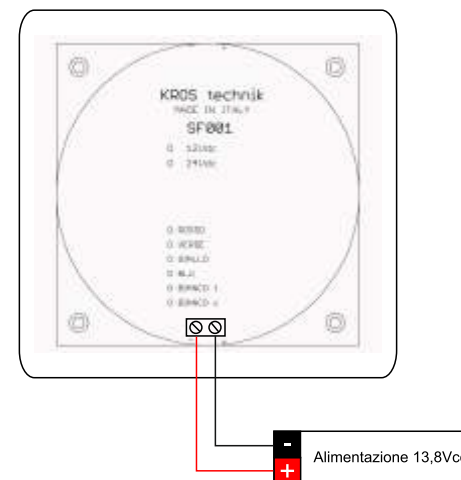
Dispositivi di segnalazione a LED adatti ad un uso privato, come parcheggi o strade private. Sono realizzati in policarbonato autoestinguente V2. Sono adatti per un'installazione all'esterno grazie al grado di protezione IP65. Forniti con coppia di staffe in acciaio INOX AISI 304 orientabili 45° per installazione a parete. Gestibili tramite centraline CS.

CARATTERISTICHE TECNICHE

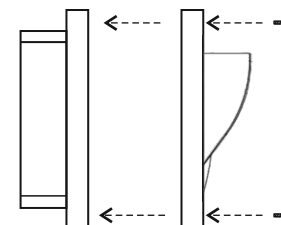
Alimentazione: 48Vdc/Vac
Dimensioni: 150x150x50 mm
Diametro lenti: 120 mm
Grado di protezione: IP65
Grado di resistenza agli urti: IK08
Materiale: policarbonato autoestinguente V2
Colore diffusore luminoso: Verde

ESEMPIO DI COLLEGAMENTO SEMAFORO A LED

Su ogni scheda elettronica è indicato il tipo di voltaggio ed il colore dei led montati su di essa.



ISTRUZIONI PER IL FISSAGGIO



LEGENDA

← Vite 10 mm

IMPORTANTE: l'installazione dell'apparecchio deve essere effettuata solo da personale specializzato. I collegamenti elettrici ed il loro dimensionamento devono essere eseguiti nel rispetto delle norme vigenti.

N.B. Prima di effettuare i collegamenti togliere l'alimentazione.



KROS TECHNIK s.r.l.

Via Maurizio Iaconelli, 16 D

00030 S. Cesareo - ROMA

Assistenza tecnica tel. 06/95595017 - 3473214931

Sito web: www.krostechnik.it E-mail: info@krostechnik.it

SM01-TOP48G-ACDC

COD. 01229WAY

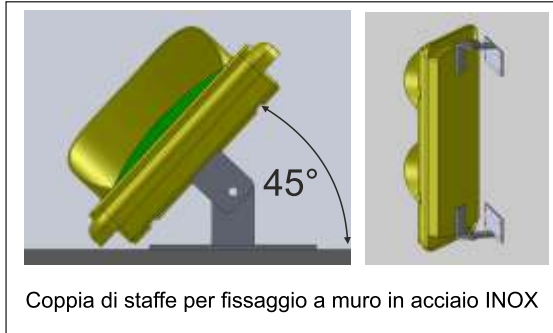


KROS
TECHNIK

SEMAFORO 1 LUCE FISSA A LED 48Vdc/Vac



ACCESSORIO INCLUSO:



DESCRIZIONE DEL PRODOTTO

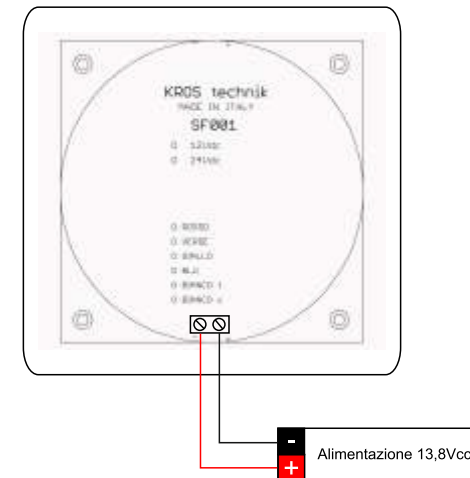
Dispositivi di segnalazione a LED adatti ad un uso privato, come parcheggi o strade private. Sono realizzati in policarbonato autoestinguente V2. Sono adatti per un'installazione all'esterno grazie al grado di protezione IP65. Forniti con coppia di staffe in acciaio INOX AISI 304 orientabili 45° per installazione a parete. Gestibili tramite centraline CS.

CARATTERISTICHE TECNICHE

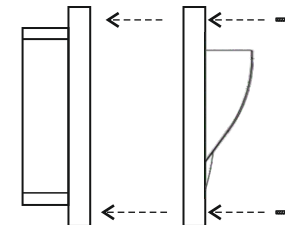
Alimentazione: 48Vdc/Vac
Dimensioni: 150x150x50 mm
Diametro lenti: 120 mm
Grado di protezione: IP65
Grado di resistenza agli urti: IK08
Materiale: policarbonato autoestinguente V2
Colore diffusore luminoso: Giallo

ESEMPIO DI COLLEGAMENTO SEMAFORO A LED

Su ogni scheda elettronica è indicato il tipo di voltaggio ed il colore dei led montati su di essa.



ISTRUZIONI PER IL FISSAGGIO



LEGENDA

← Vite 10 mm

IMPORTANTE: l'installazione dell'apparecchio deve essere effettuata solo da personale specializzato. I collegamenti elettrici ed il loro dimensionamento devono essere eseguiti nel rispetto delle norme vigenti.

N.B. Prima di effettuare i collegamenti togliere l'alimentazione.



KROS TECHNIK s.r.l.

Via Maurizio Iaconelli, 16 D

00030 S. Cesareo - ROMA

Assistenza tecnica tel. 06/95595017 - 3473214931

Sito web: www.krostechnik.it E-mail: info@krostechnik.it

SM01-TOP48A-ACDC

COD. 01232WAY

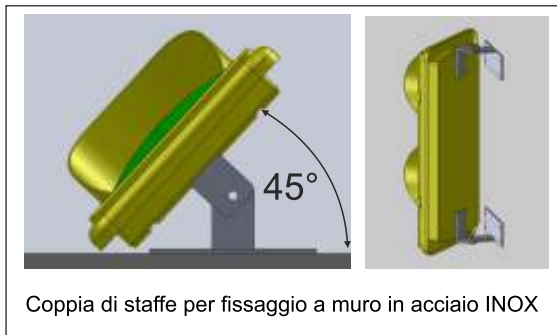


KROS
T E C H N I K

SEMAFORO 1 LUCE FISSA A LED 48Vdc/Vac



ACCESSORIO INCLUSO:



DESCRIZIONE DEL PRODOTTO

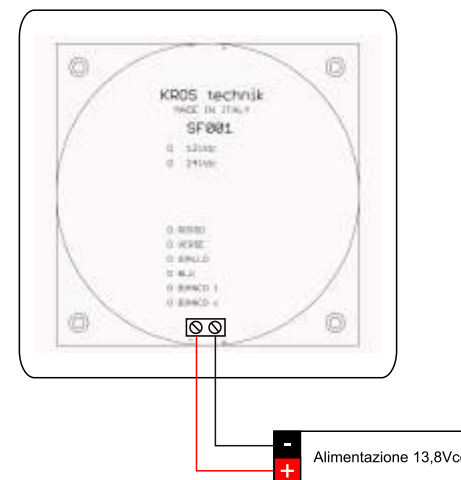
Dispositivi di segnalazione a LED adatti ad un uso privato, come parcheggi o strade private. Sono realizzati in policarbonato autoestinguente V2. Sono adatti per un'installazione all'esterno grazie al grado di protezione IP65. Forniti con coppia di staffe in acciaio INOX AISI 304 orientabili 45° per installazione a parete. Gestibili tramite centraline CS.

CARATTERISTICHE TECNICHE

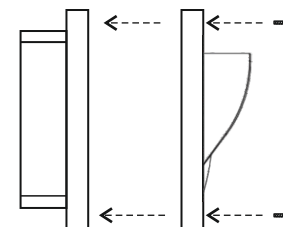
Alimentazione: 48Vdc/Vac
Dimensioni: 150x150x50 mm
Diametro lenti: 120 mm
Grado di protezione: IP65
Grado di resistenza agli urti: IK08
Materiale: policarbonato autoestinguente V2
Colore diffusore luminoso: Arancione

ESEMPIO DI COLLEGAMENTO SEMAFORO A LED

Su ogni scheda elettronica è indicato il tipo di voltaggio ed il colore dei led montati su di essa.



ISTRUZIONI PER IL FISSAGGIO



LEGENDA

← Vite 10 mm

IMPORTANTE: l'installazione dell'apparecchio deve essere effettuata solo da personale specializzato. I collegamenti elettrici ed il loro dimensionamento devono essere eseguiti nel rispetto delle norme vigenti.

N.B. Prima di effettuare i collegamenti togliere l'alimentazione.



KROS TECHNIK s.r.l.

Via Maurizio Iaconelli, 16 D

00030 S. Cesareo - ROMA

Assistenza tecnica tel. 06/95595017 - 3473214931

Sito web: www.krostechnik.it E-mail: info@krostechnik.it